

4. CONNEXION WI-FI ET CONFIGURATION BLUOS

1 Allumez votre DALI VEGA

Attendez que le voyant LED BluOS s'allume en vert, indiquant que le mode « Point d'accès » est activé.

2 Téléchargez l'application BluOS

À l'aide de votre smartphone ou de votre tablette, téléchargez et ouvrez l'application BluOS.



3 Ajoutez votre DALI VEGA à votre réseau

L'assistant « Ajouter un lecteur » vous guidera à travers les étapes nécessaires à la configuration BluOS.



Rendez-vous sur bluesound.com/downloads pour télécharger l'application

La configuration initiale du réseau s'effectue à l'aide de l'application BluOS sur votre smartphone ou tablette. Assurez-vous que l'application est téléchargée et installée et que votre smartphone ou votre tablette se trouve à proximité lorsque vous commencez.

! Si vous utilisez un appareil iOS, le DALI VEGA peut également être connecté à votre réseau Wi-Fi à l'aide de l'option « Configurer une nouvelle enceinte AirPlay » dans les réglages Wi-Fi de votre appareil iOS.



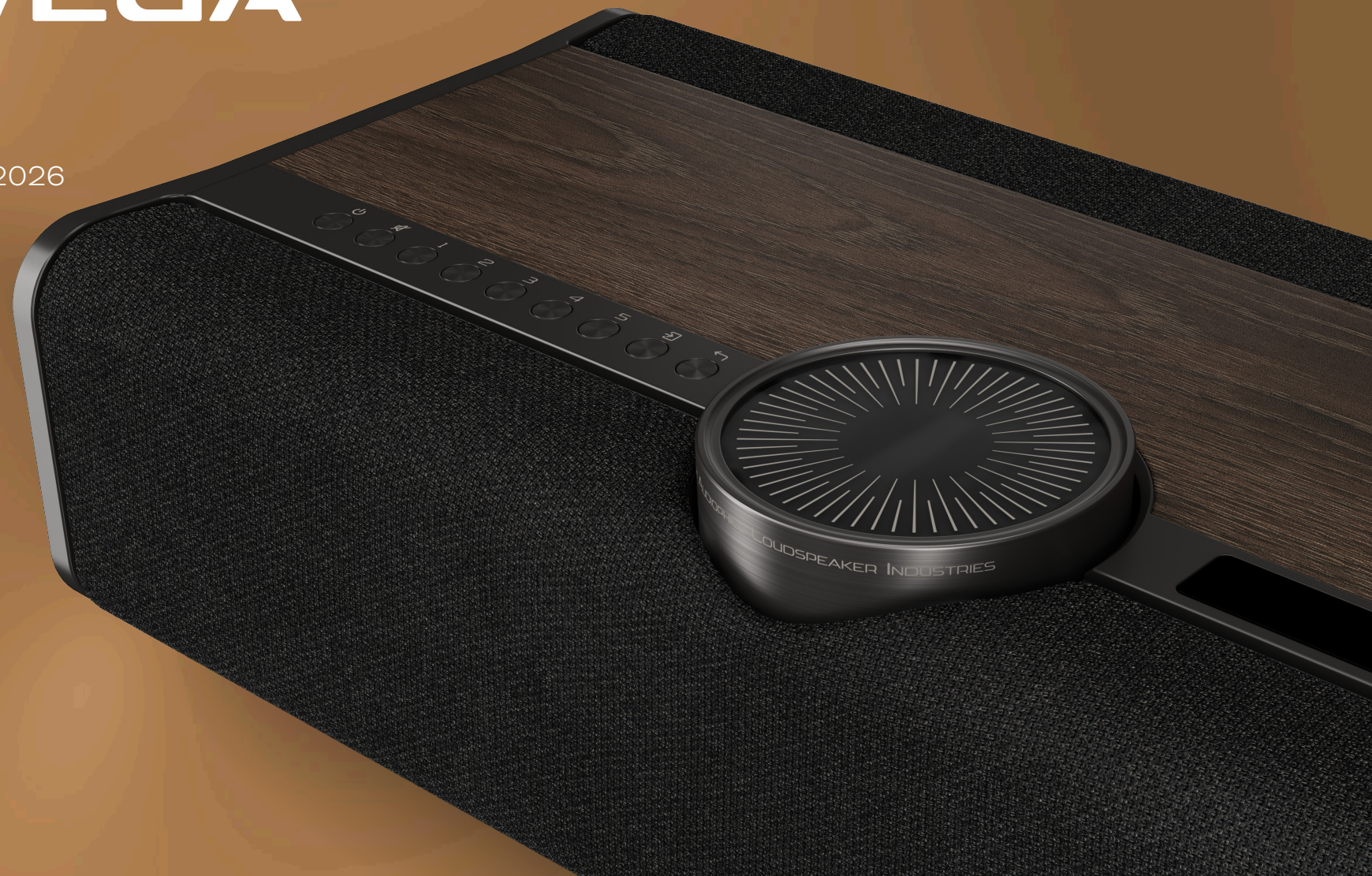
! Si la prise LAN (réseau) de votre DALI VEGA est connectée à un routeur domestique ou à un commutateur réseau, aucune connexion Wi-Fi n'est nécessaire. Votre DALI VEGA apparaît dans l'application BluOS Controller où il peut être configuré.

→ [Page d'assistance Bluesound](#)

DALI VEGA

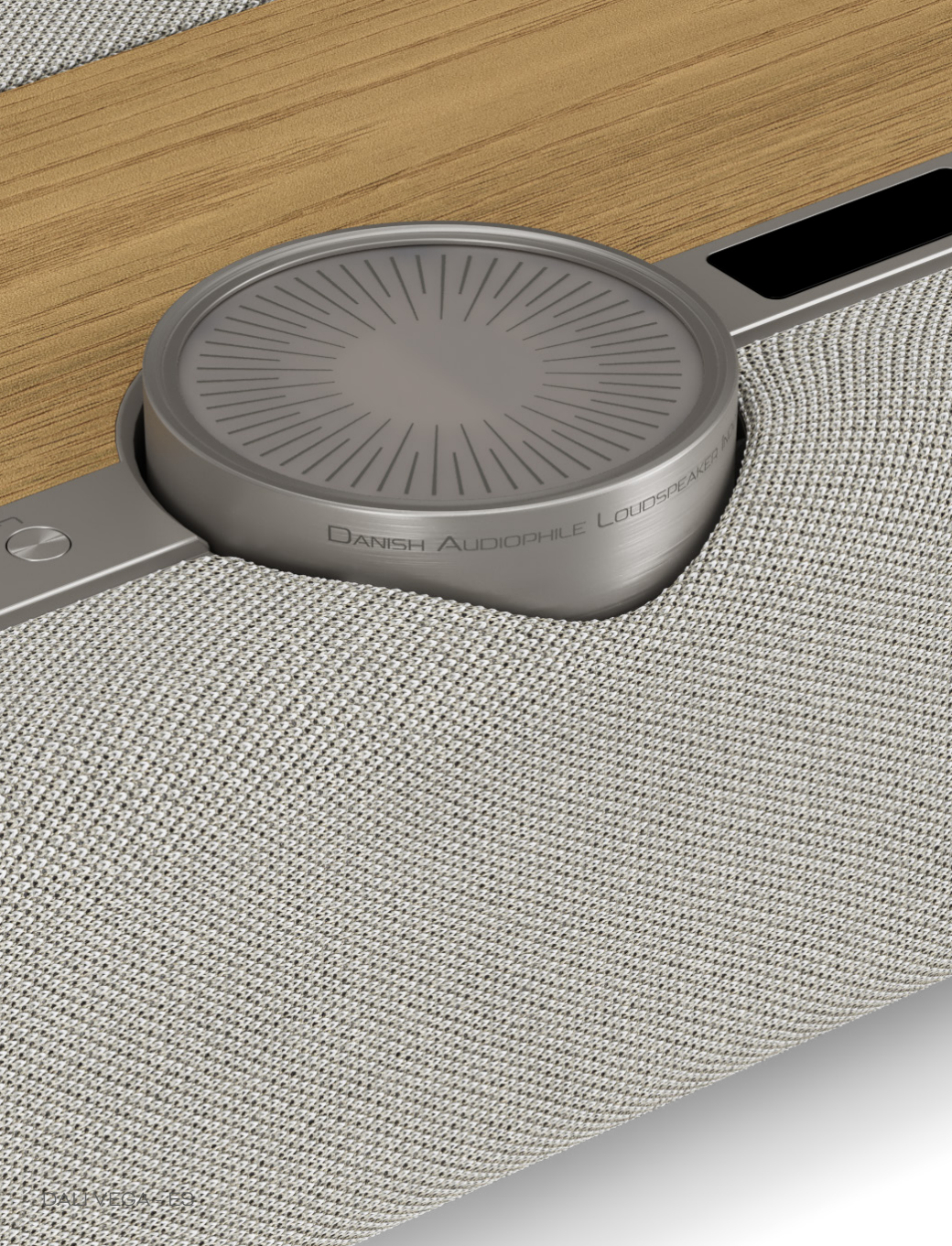
MANUAL

VERSIÓN 1.0 - MARZO DE 2026
ESPAÑOL



INDICE

1.	Introducción	106
2.	Contenido del embalaje	107
3.	Desembalaje	108
4.	Conexión Wi-Fi y configuración de la app BluOS..	109
5.	Colocación de su DALI VEGA	110
6.	Gestión de cables	112
7.	Colocación de su DALI VEGA en pared	113
8.	Conexiones con cable	118
9.	Configuración del DALI VEGA	121
10.	Su DALI VEGA en funcionamiento	127
11.	Conexión Bluetooth	132
12.	Cuidados y mantenimiento	133
13.	Resolución de problemas del BluOS	133
14.	Actualización de firmware	134
15.	Consumo	135
16.	Especificaciones del DALI VEGA	136



1. INTRODUCCION

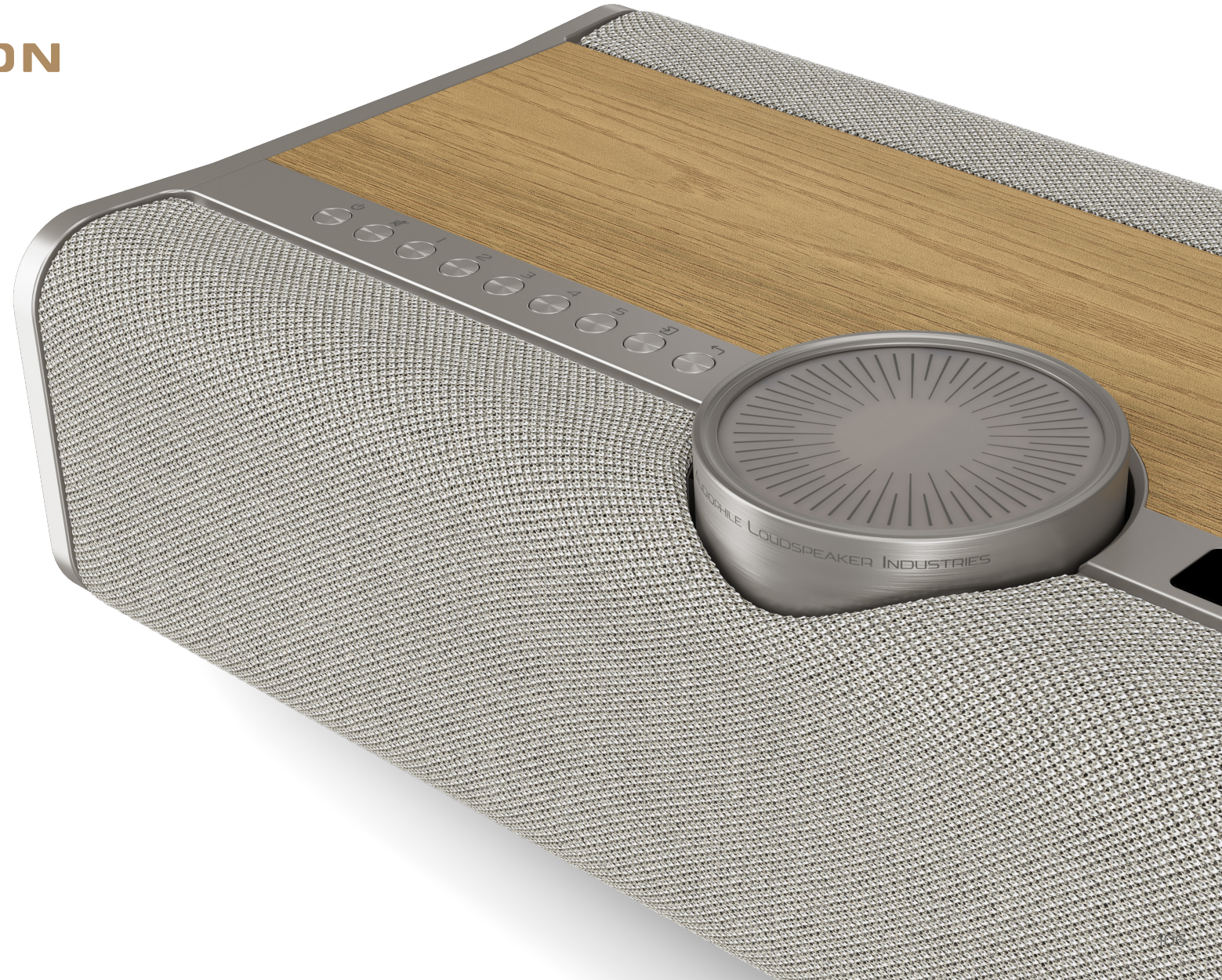
Felicidades por su nuevo DALI VEGA.

El DALI VEGA es un sistema de sonido de última generación y de tipo “todo-en-uno”, diseñado para ser el punto de referencia en cuanto a rendimiento para música con estilo con una única unidad para su hogar. El DALI VEGA combina una calidad de sonido fabulosa con una inmensa versatilidad, un manejo intuitivo y un lujoso diseño danés, exclusivo a la vez que atractivo.

Este manual de instrucciones describe todos los pasos para configurar y usar su DALI VEGA.

Lea completamente este manual antes de empezar a configurar y usar su DALI VEGA.

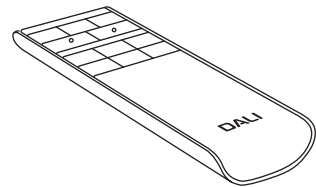
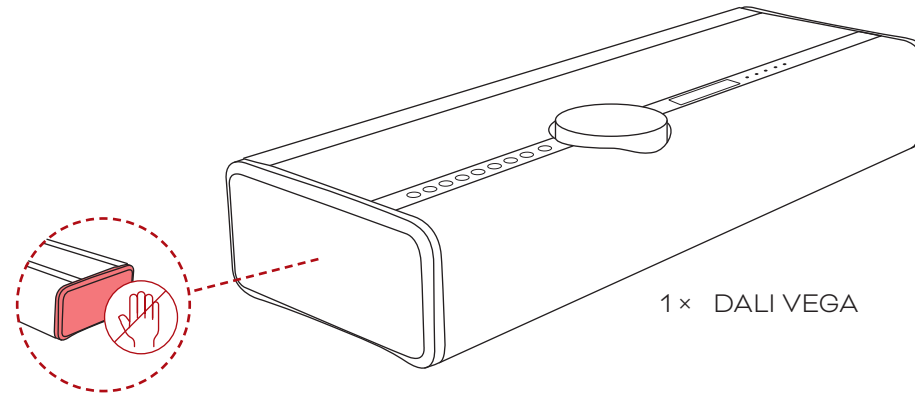
Este manual comienza con una descripción del contenido del embalaje del DALI VEGA y continúa hablando acerca de su posicionamiento, las conexiones, la configuración y el uso diario del DALI VEGA.



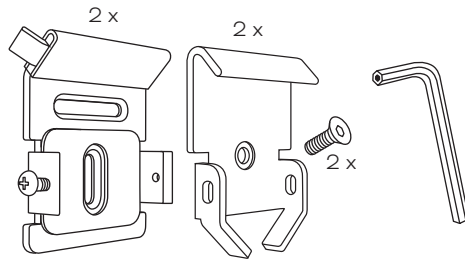
2. CONTENIDO DEL EMBALAJE

A continuación puede ver una ilustración del contenido del embalaje del DALI VEGA.

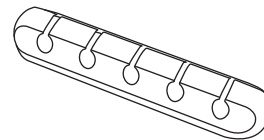
- ! Evite tocar los cabezales pasivos del radiador que hay en ambos extremos del DALI VEGA.



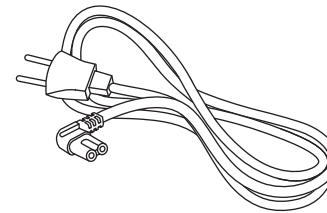
- 1 x Control remoto
2 x Pilas AAA (para el control remoto)



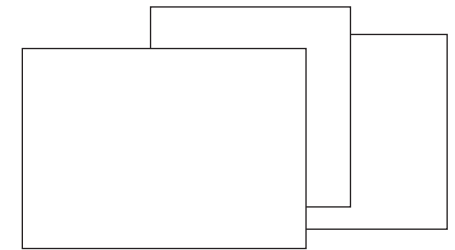
- 2 x Abrazadera de pared
2 x Abrazadera de pared (VEGA)
2 x Tornillos para abrazaderas de pared VEGA
1 x Llave Allen de 5 mm (M6)



- 1 x Portacables

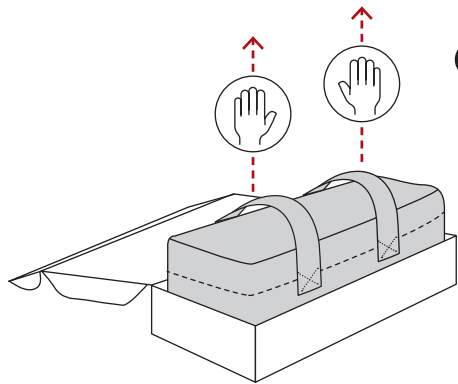


- 1 x Cable de alimentación

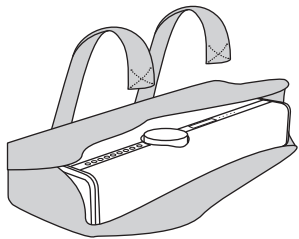


- 1 x Tarjeta de registro del producto
1 x Guía de puesta en marcha
2 x Plantilla para montaje en pared
1 x Manual de seguridad

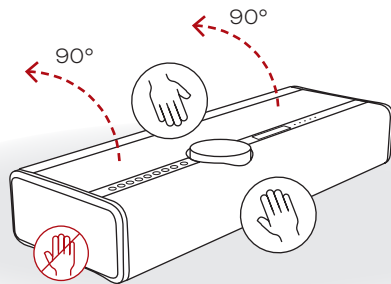
3. DESEMBALAJE



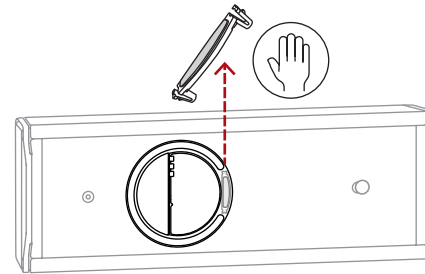
- 1** Abra la tapa de la caja y utilice ambas tiras para extraer el VEGA del embalaje.



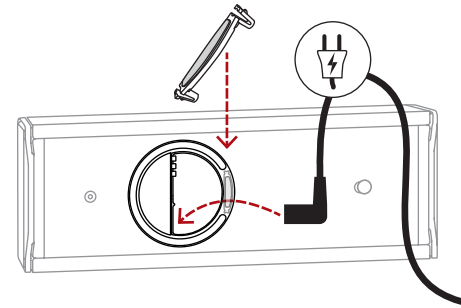
- 2** Suelte las tiras de velcro y retire la tapa.



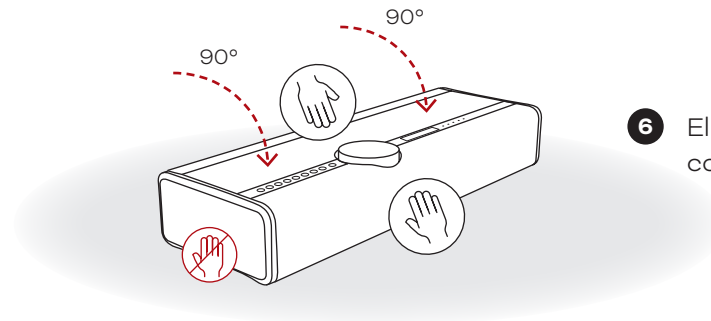
- 3** Incline el VEGA 90 grados hacia atrás. Abra y retire la pinza del cable.



- 4** Conecte el cable de alimentación y cualquier otro cable adicional.



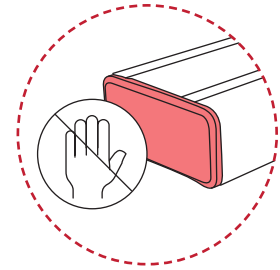
- 5** Coloque la pinza del cable y después gire el VEGA nuevamente sobre sus patas.



- 6** El VEGA ya estará listo para la conexión Wi-Fi.

¡IMPORTANTE!

Durante el proceso de desembalaje, asegúrese de no tocar los radiadores pasivos.



4. CONEXION WI-FI Y CONFIGURACION DE LA APP BLUOS

1 Encienda su DALI VEGA

Espere hasta que el piloto BluOS quede iluminado fijo en verde, lo que indicará el modo “Hotspot”.

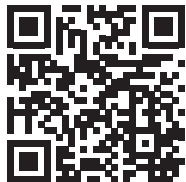
2 Consiga la app BluOS

Por medio de su smartphone o tableta, descargue y abra la app BluOS.



3 Añada su DALI VEGA a su red

El asistente “Añade un reproductor” lo guiará a través de los pasos necesarios para finalizar la configuración de la app BluOS.



Acceda a la web bluesound.com/downloads para descargar la app

Los ajustes iniciales de la red se realizan mediante la app BluOS en su smartphone o tableta. Asegúrese de que la app esté descargada e instalada y de tener a mano su smartphone o tableta cerca cuando empiece con este proceso.

! Si utiliza un dispositivo iOS, también podrá conectar el DALI VEGA a su red Wi-Fi a través de la opción “Configuración de un nuevo altavoz AirPlay” en los ajustes de Wi-Fi de su iOS.



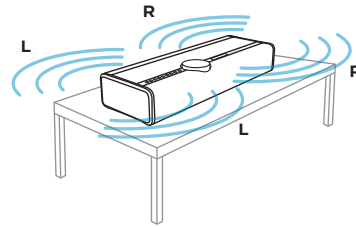
! Si la toma LAN (red) de su DALI VEGA está conectada a un router doméstico o a un conmutador de red, no necesitará conexión Wi-Fi. Su DALI VEGA estará disponible para su configuración dentro de la app BluOS Controller.

➔ [Página de soporte de Bluesound](#)

5. COLOCACION DE SU DALI VEGA

EL DALI VEGA ofrece una excelente versatilidad, lo que lo convierte en perfecto para ser instalado en una amplia gama de entornos domésticos. Puede colocarlo sobre una mesa, un mueble, una estantería o en el alféizar de una ventana, por ejemplo. También puede montar el DALI VEGA en la pared, tanto en orientación horizontal como en vertical, utilizando el soporte de pared opcional DALI VEGA. En lo relativo a la colocación de su DALI VEGA, los únicos requisitos obligatorios son acceso a la red eléctrica y a un router o conmutador de red, en caso de que prefiera una conexión de red por cable.

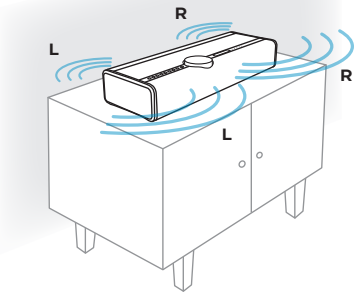
Dependiendo de la orientación de su DALI VEGA, adaptará automáticamente el ruteo stereo a sus altavoces frontal y trasero, según corresponda, para adecuarse a la orientación sobre soporte, horizontal o vertical. La orientación de su pantalla también girará automáticamente.



1 De pie: Espacio libre

El DALI VEGA reproduce el sonido en ambos sentidos: adelante y atrás.

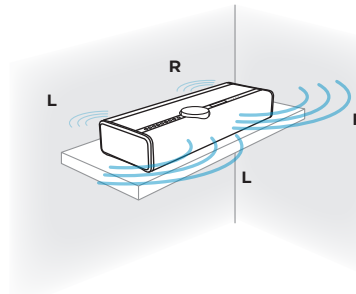
Distancia recomendada a la pared trasera: **Cualquiera.**



2 De pie: Cerca de la pared

El DALI VEGA reproduce el sonido más hacia delante que hacia atrás.

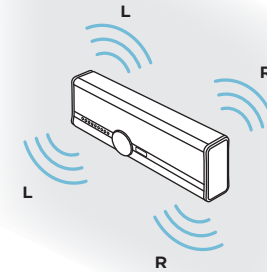
Distancia recomendada a la pared trasera: **Media.**



3 De pie: Cerca de la esquina/pared

En este modo, el DALI VEGA reproduce aún menos sonido hacia atrás.

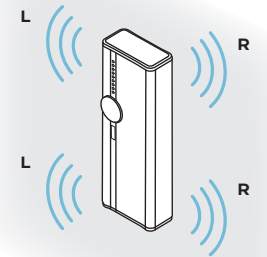
Distancia recomendada a la pared trasera: **Corta.**



4 Encastrado: Horizontal

El DALI VEGA reproduce el sonido en ambos sentidos.

La distancia a la pared trasera es ajustada automáticamente.



5 Encastrado: Vertical

El DALI VEGA reproduce el sonido en ambos sentidos. Los cabezales delanteros reproducen el canal izquierdo y los traseros el canal derecho.

La distancia a la pared trasera es ajustada automáticamente.

5. COLOCACION DE SU DALI VEGA

Adaptive Orientation Adjustment (Ajuste de orientación adaptable)

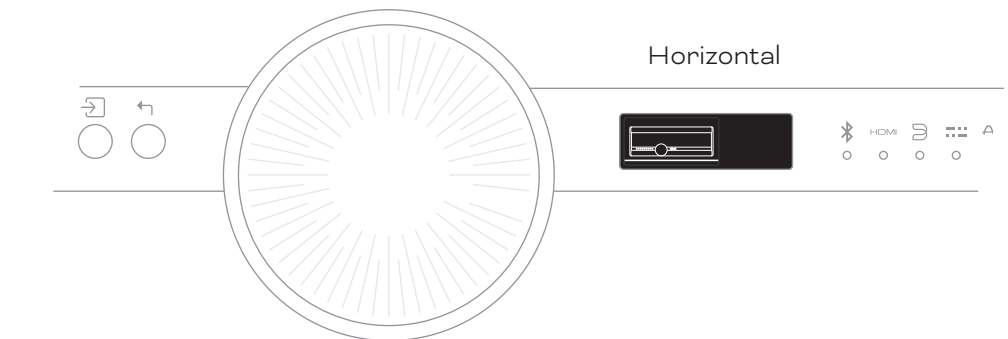
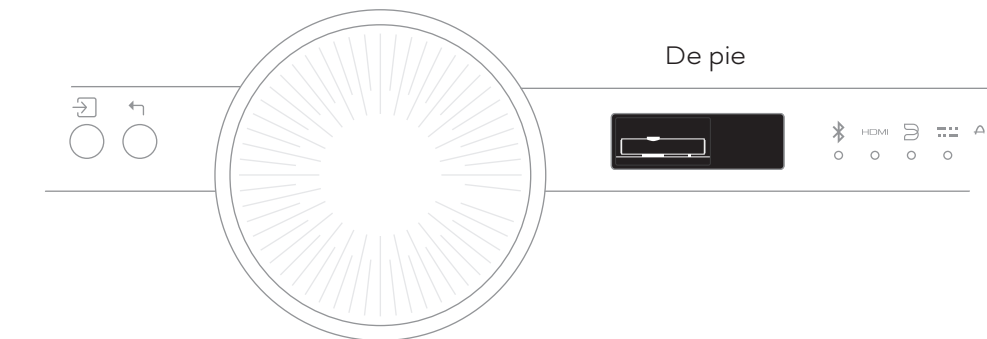
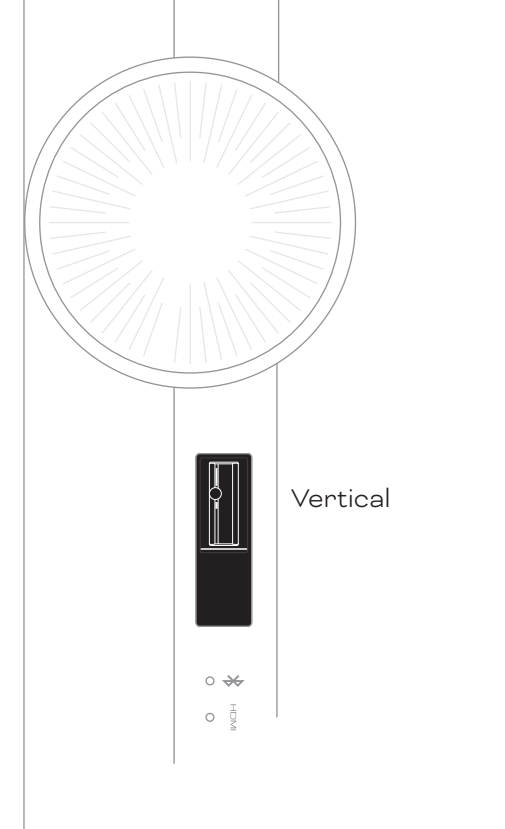
El DALI VEGA ha sido diseñado con la avanzada tecnología Adaptive Orientation Adjustment desarrollada por los propios técnicos de DALI. La tecnología Adaptive Orientation Adjustment permite una integración perfecta de su DALI VEGA en cualquier espacio habitable, sin importar cómo lo coloque o monte.

Equipado con un sensor de posición, el VEGA detecta de forma inteligente su orientación de montaje, ya sea sobre una estantería o una mesa, o montado en la pared en modo horizontal o vertical. Y reconfigura automáticamente la asignación de canales stereo para garantizar una fidelidad de

audio óptima. Este ajuste en tiempo real mejora la precisión espacial y la imagen stereo para ofrecerle una experiencia auditiva inmersiva y constante, independientemente de la ubicación.

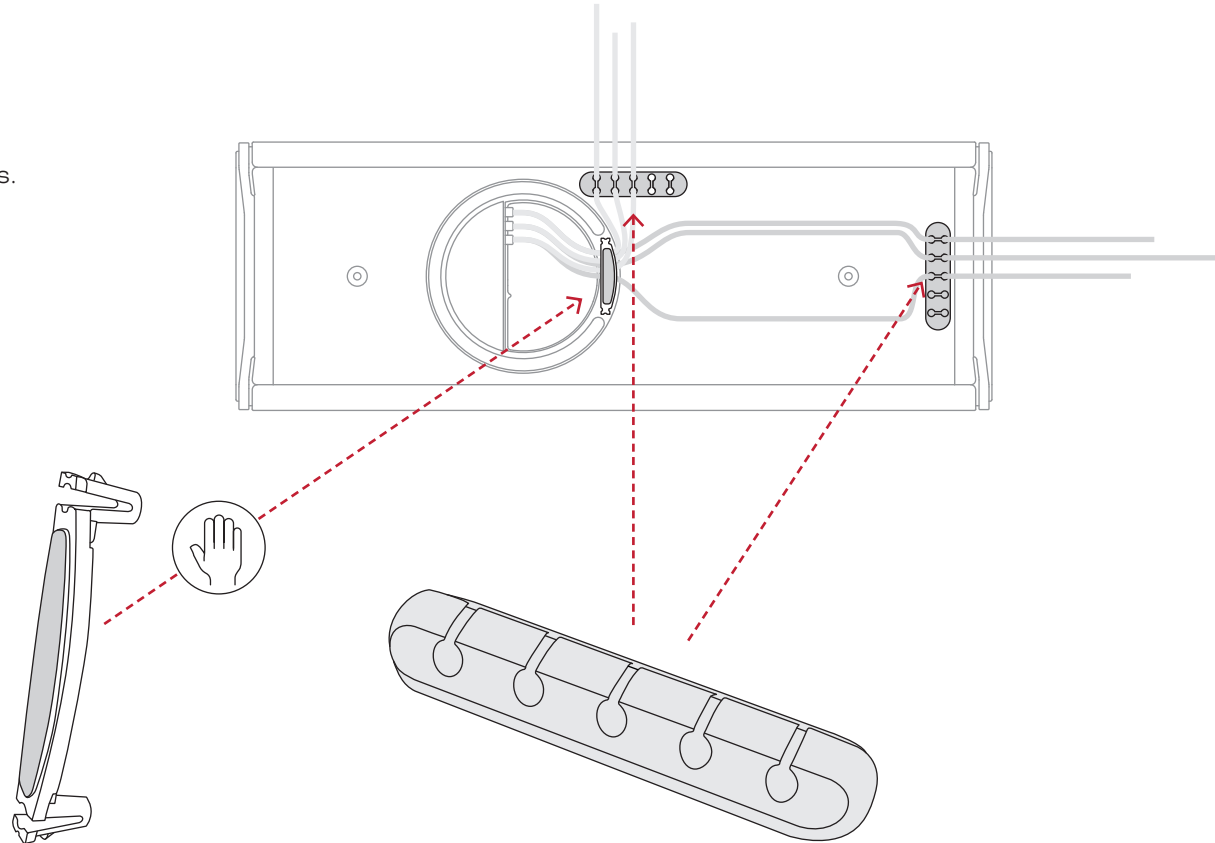
El Adaptive Orientation Adjustment es un componente clave de la filosofía del diseño pensando en el medio ambiente del VEGA, que le permite adaptarse acústicamente a las preferencias de los usuarios y aumentar el rendimiento musical con precisión y claridad.

Cuando coloque su VEGA en la orientación que quiera, la pantalla VEGA indicará el modo Adaptive Orientation Adjustment activado visualizando uno de los tres logotipos.



6. GESTION DE CABLES

En la parte posterior del VEGA encontrará una pinza para cable que puede abrir usando los dedos en ambos extremos. Junto con el soporte para cables incluido, esto le permite una fácil gestión de los cables en cualquier orientación o colocación.



7. COLOCACION DE SU DALI VEGA EN PARED

Para montar el DALI VEGA en la pared en modo horizontal o vertical, utilice las cuatro abrazaderas de pared incluidas.

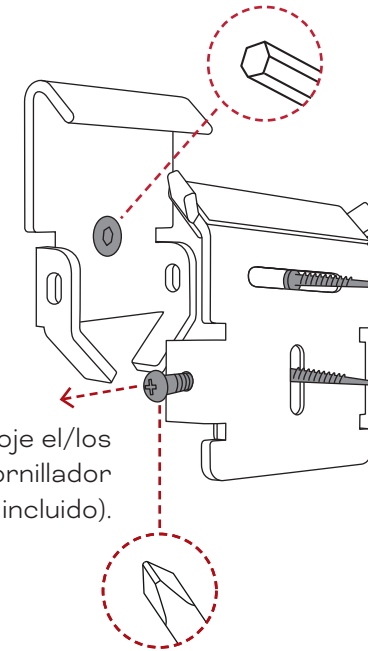
Monte dos de las abrazaderas de pared con los tornillos de abrazadera de pared incluidos en la parte posterior del DALI VEGA usando la llave Allen M6.

Monte las dos abrazaderas de pared restantes en la pared con cuatro tornillos adecuados (no incluidos).

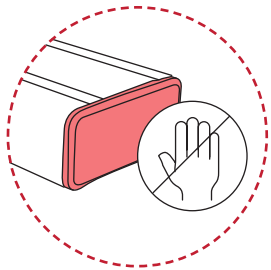
Siga los pasos de las siguientes páginas.

Monte las abrazaderas para DALI VEGA con un tornillo de abrazadera cada una (incluido). Utilice una llave Allen M6 y apriete las abrazaderas firmemente en su lugar.

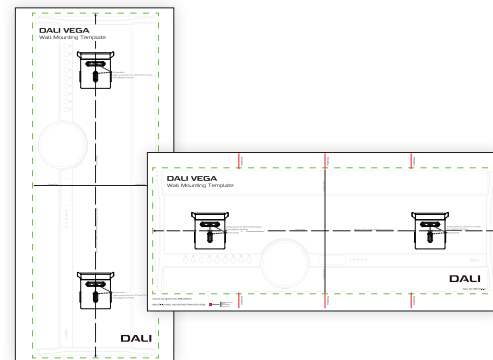
Antes de montar el altavoz, afloje el/los tornillo/s de seguridad con un destornillador de estrella/Phillips (no incluido).



Monte las abrazaderas para pared con dos tornillos, adecuados al tipo de pared (no incluidos).



! Durante el proceso de montaje, asegúrese de no tocar los radiadores pasivos.

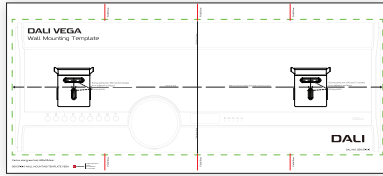


! Utilice la **plantillas de montaje en pared** incluida para determinar sin esfuerzo la posición de montaje de sus abrazaderas de pared.

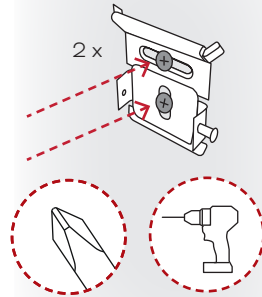
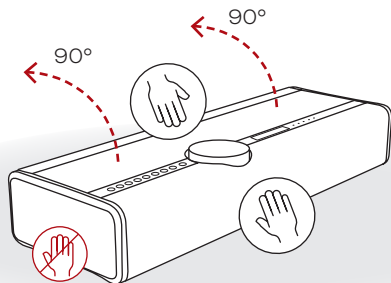
Dispone de dos **plantillas de montaje en pared**: una para orientación horizontal y otra para orientación vertical.

7. COLOCACION DE SU DALI VEGA EN PARED

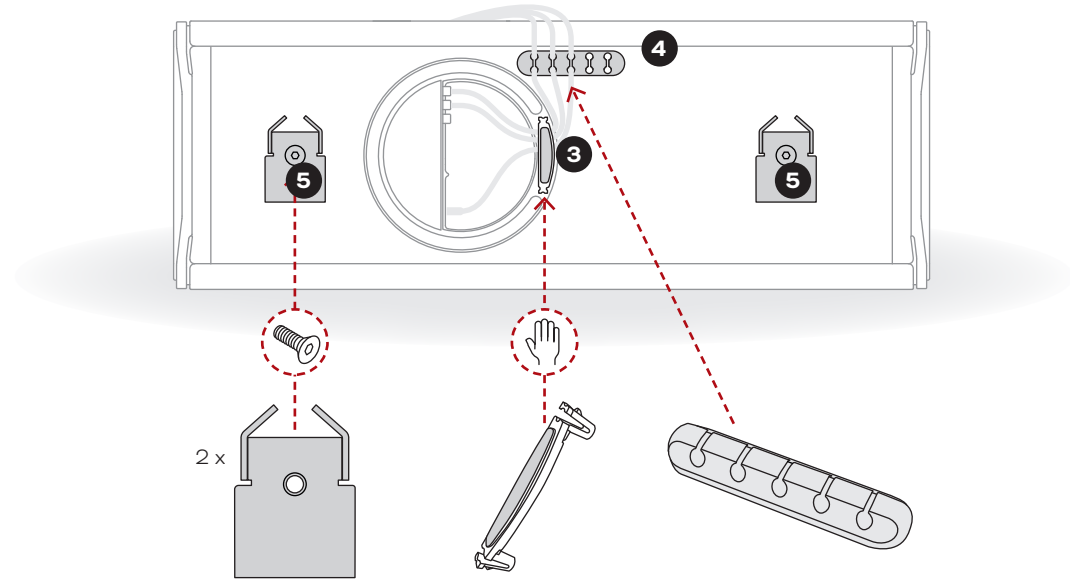
Orientación horizontal (1/2)



- 1 Utilice la plantilla de montaje en pared horizontal incluida para marcar los 2 x 2 agujeros de taladro y después monte las dos abrazaderas de pared en la pared.
- 2 Incline el VEGA 90 grados hacia atrás.



! NO coloque el VEGA sobre su lado frontal o superior, ya que esto puede rayar accidentalmente el control de volumen.

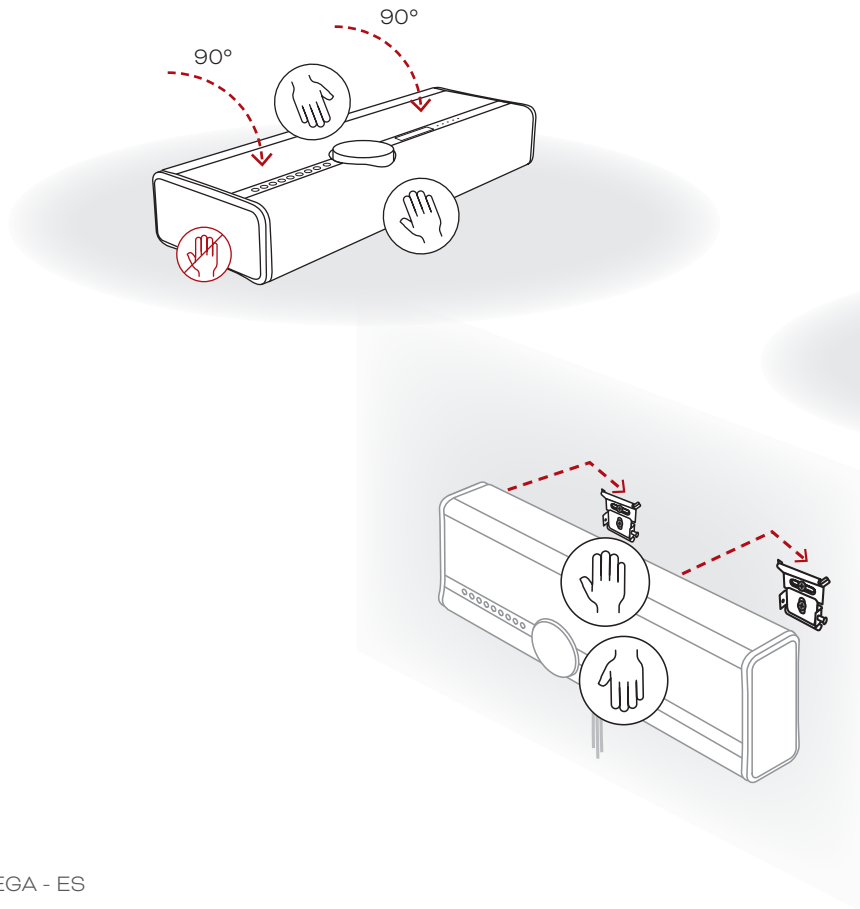


- 3 Monte las abrazaderas de pared VEGA para orientación horizontal.
- 4 Coloque el soporte de cable adhesivo y organice los cables con él.
- 5 Retire la pinza del cable, conecte los cables y vuelva a colocar la pinza del cable.

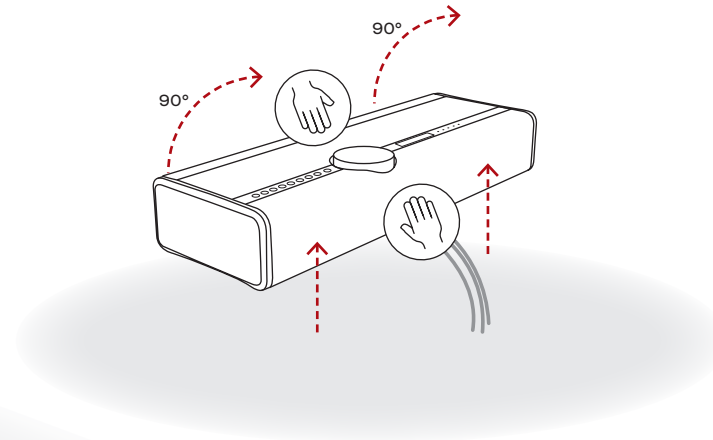
7. COLOCACION DE SU DALI VEGA EN PARED

Orientación horizontal (2/2)

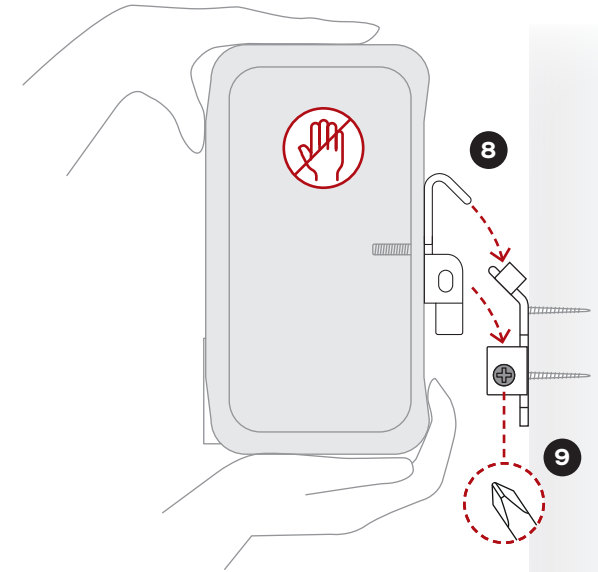
- 6** Gire el VEGA nuevamente sobre sus patas.



- 7** Levante el VEGA y gire su parte inferior (y las abrazaderas de pared) hacia la pared.

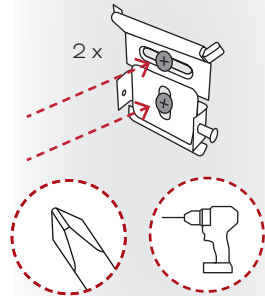
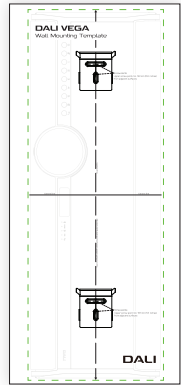


- 8** Levante con cuidado el VEGA hasta su lugar y fíjelo a las abrazaderas.
- 9** Apriete los tornillos de seguridad con un destornillador de estrella-Phillips.



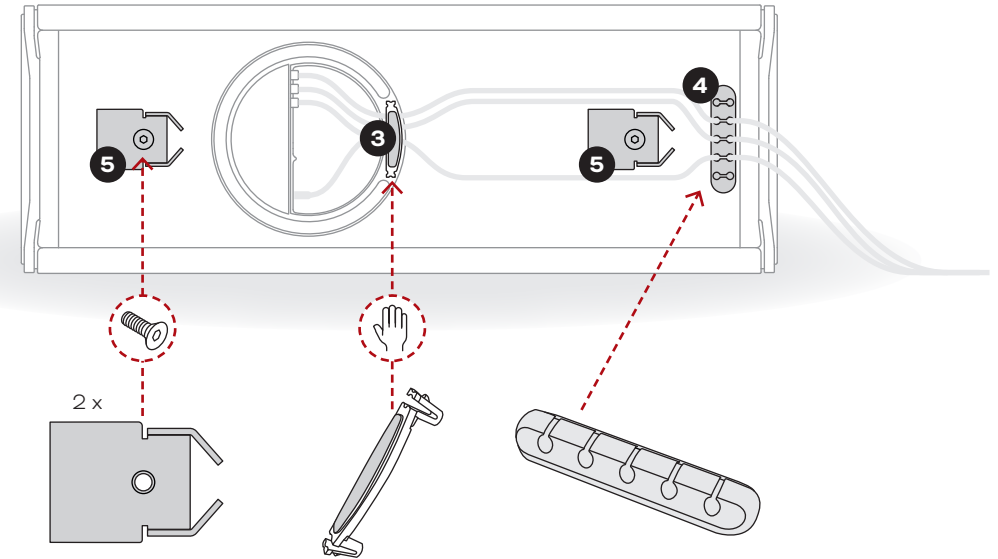
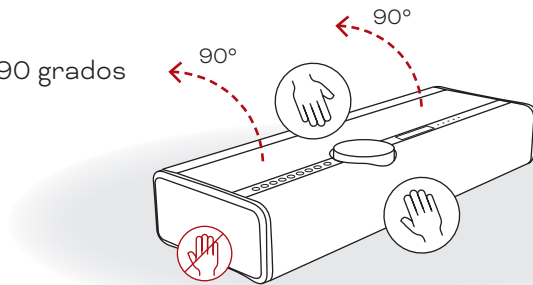
7. COLOCACION DE SU DALI VEGA EN PARED

Orientación vertical (1/2)



- 1 Utilice la plantilla de montaje en pared vertical incluida para marcar los 2 x 2 agujeros de taladro y después monte las dos abrazaderas de pared en la pared.

- 2 Incline el VEGA 90 grados hacia atrás.

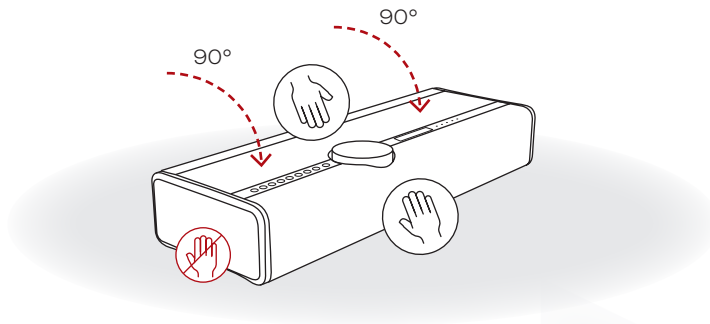


- 3 Retire la pinza del cable, conecte los cables y vuelva a colocar la pinza del cable.
- 4 Coloque el soporte de cable adhesivo y organice los cables con él.
- 5 Monte las abrazaderas de pared VEGA para orientación vertical.

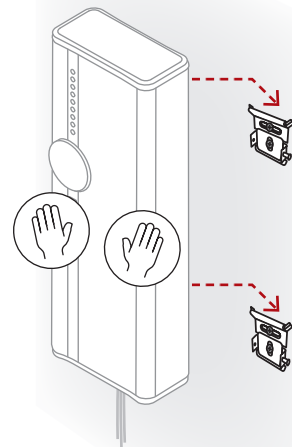
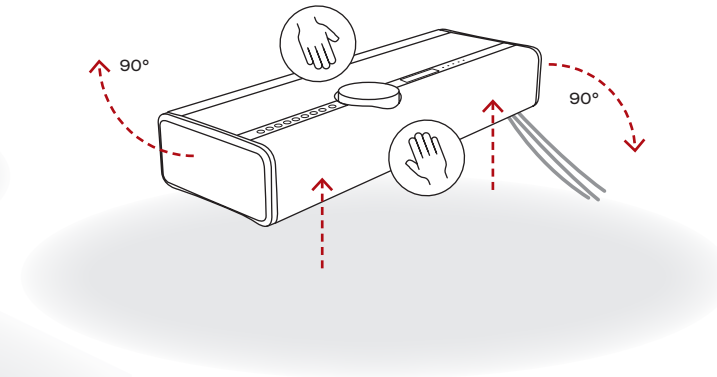
7. COLOCACION DE SU DALI VEGA EN PARED

Orientación vertical (2/2)

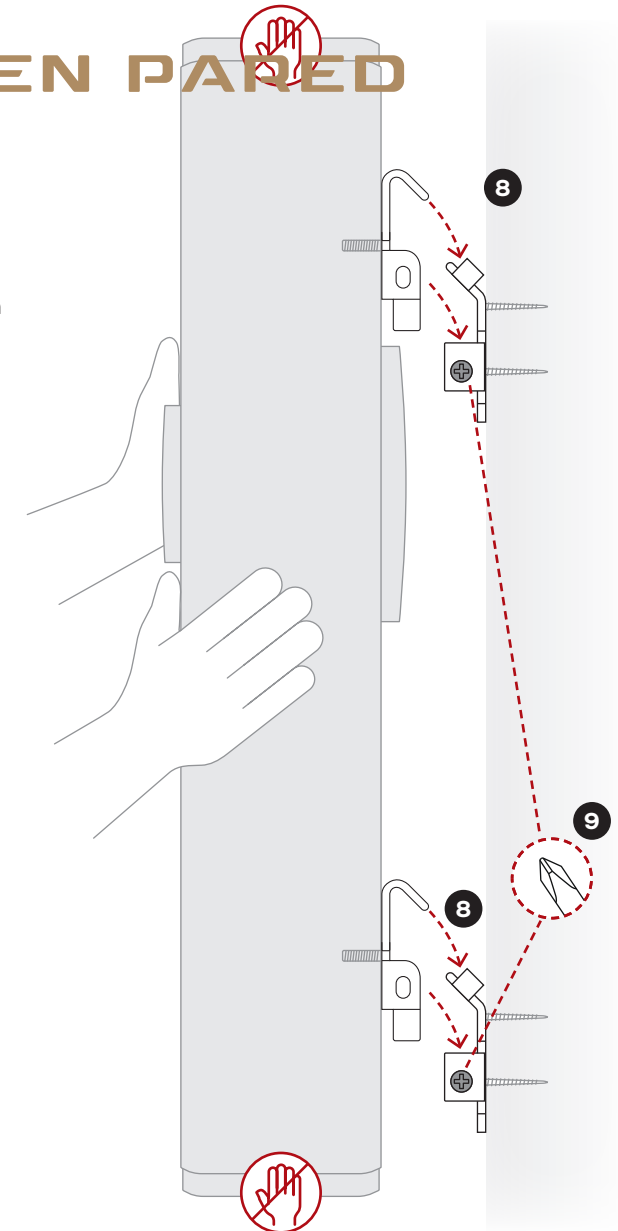
- 6** Gire el VEGA nuevamente sobre sus patas.



- 7** Levante el VEGA, gire su parte inferior (y las abrazaderas de pared) hacia la pared y gírelo hacia la derecha hasta colocarlo en sentido vertical.



- 8** Levante con cuidado el VEGA hasta su lugar y fíjelo a las abrazaderas.
- 9** Apriete los tornillos de seguridad con un destornillador de estrella-Phillips.



8. CONEXIONES CON CABLE

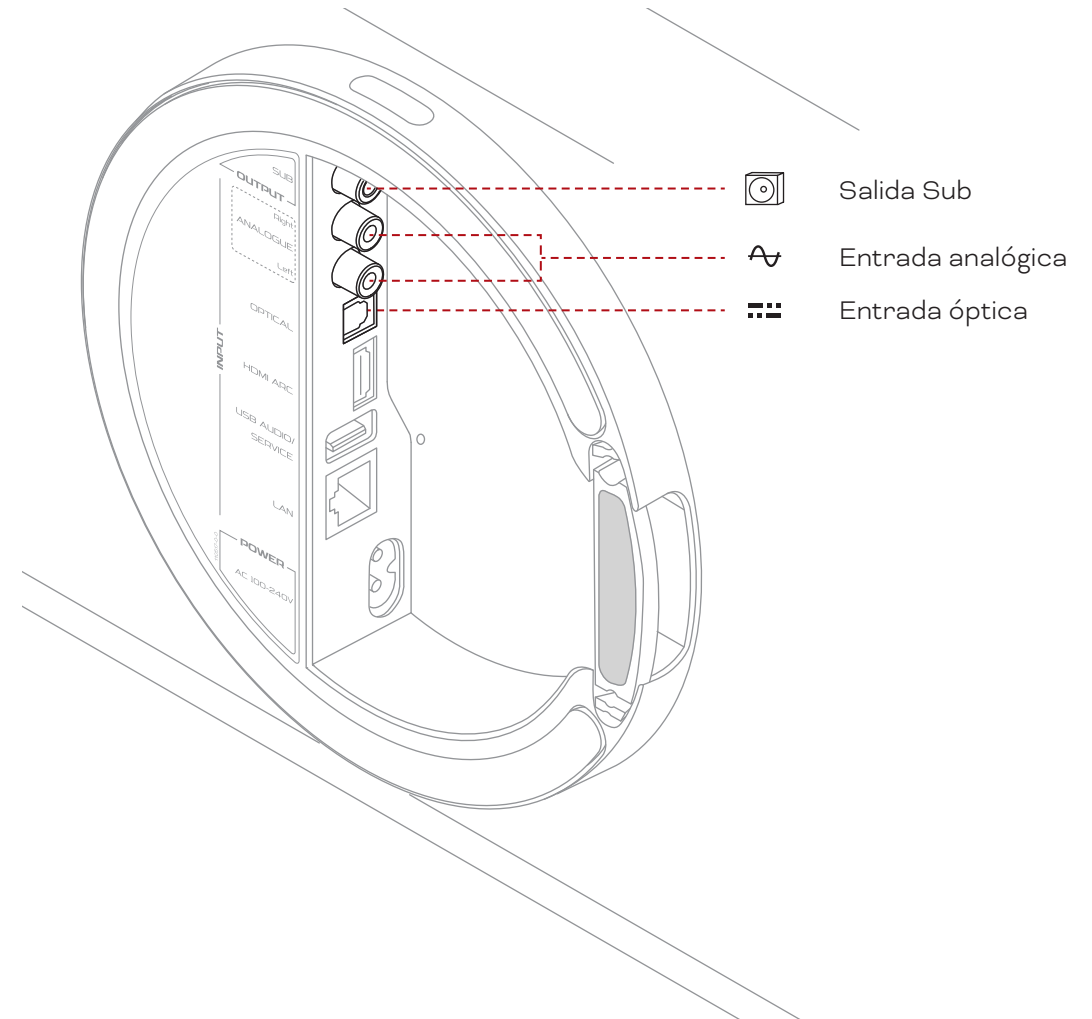
El DALI VEGA le ofrece una amplia gama de opciones de conexión para su integración en el sistema de audio de su casa.

Las tomas de conexión de cable se encuentran en el panel de conexiones e incluyen las siguientes opciones:

Salida Sub: Una única toma de tipo RCA le permite conectar un subwoofer externo para mejorar el rendimiento de graves de su DALI VEGA. La señal de salida del subwoofer es mono y con filtro pasabajos a 120 Hz.

Analogue Input: Un par de conectores RCA stereo permite la conexión de una fuente de audio externa con salidas de nivel de línea. Puede ser un reproductor de CD o un tocadiscos con RIAA incorporado, por ejemplo.

Optical Input: Una toma de audio digital óptica TOSLINK permite la conexión de una fuente de audio externa con una salida digital óptica. Puede ser un televisor o un reproductor de CD, por ejemplo.



8. CONEXIONES CON CABLE

HDMI ARC: Si tiene un televisor con conector HDMI ARC (canal de retorno de audio), conéctelo a la toma HDMI ARC de su DALI VEGA. Es posible que también tenga que elegir altavoces externos para la reproducción de audio y activar la función CEC (Control de dispositivos electrónicos de consumo) en el menú de ajustes de su televisor. Debe ajustar el formato de salida audio del televisor a "PCM" o "Stereo".

Al utilizar HDMI y CEC, podrá usar el control remoto de su televisor para controlar las funciones de volumen, anulación (mute) y espera de su DALI VEGA.

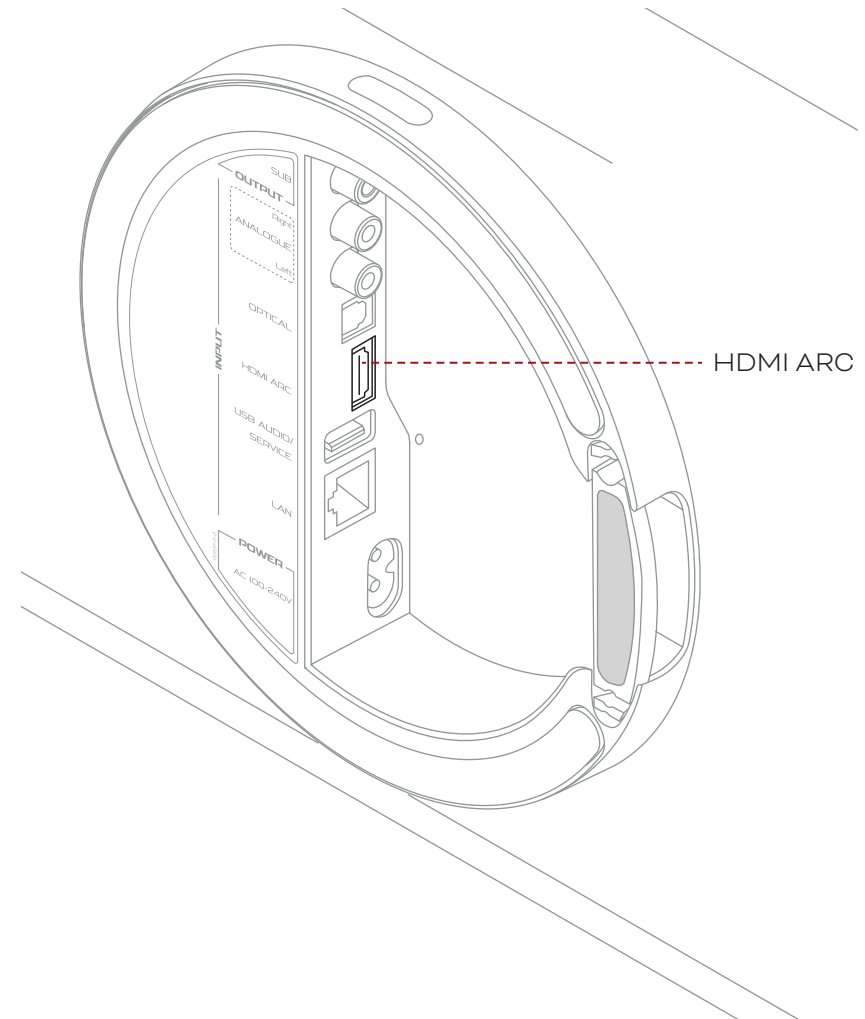
! Si su televisor no es compatible con HDMI ARC o si tiene problemas de compatibilidad con HDMI, le recomendamos que utilice una conexión óptica desde la salida de audio óptica del televisor a su DALI VEGA.

En este caso, aún puede usar la conexión HDMI para controlar el DALI VEGA vía CEC usando el control remoto de su televisor.

Para utilizar el control remoto de su televisor para controlar las funciones básicas del DALI VEGA (volumen, mute, encendido/apagado) vía HDMI, el HDMI CEC debe estar activo en su televisor.

El HDMI CEC tiene diferentes nombres dependiendo de la marca del televisor:

- Samsung: Anynet+
- LG: SimpLink
- Sony: Bravia Sync
- Phillips: EasyLink
- Panasonic: Viera Link
- Hitachi: HDMI-CEC



8. CONEXIONES CON CABLE

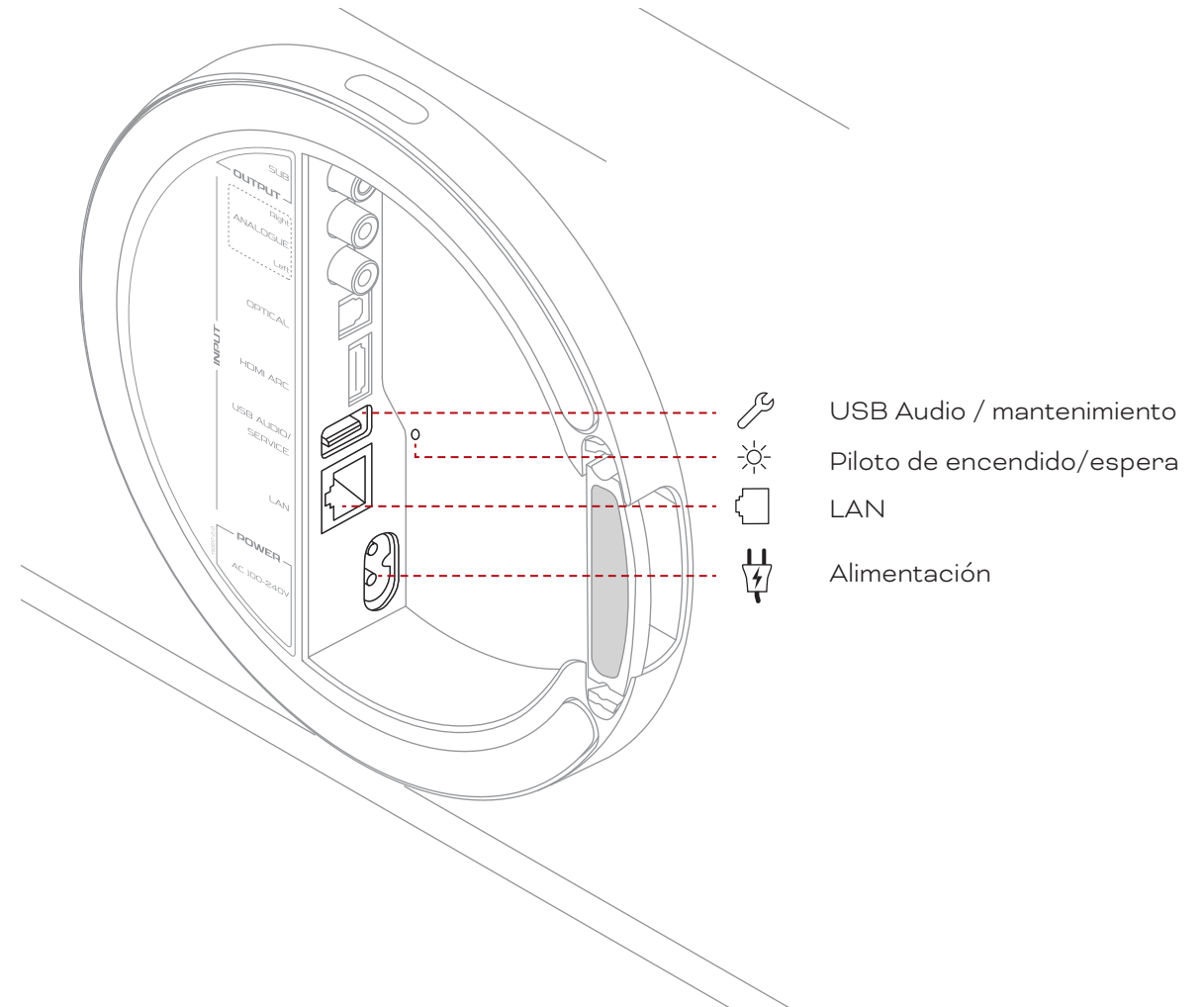
USB Audio / mantenimiento: El conector USB del DALI VEGA tiene dos funciones. En primer lugar, permite que ficheros de música almacenados en soportes de almacenamiento USB, como discos duros y pinchos USB, sean reproducidos por el DALI VEGA y hacerlos accesibles a través de BluOS en la red doméstica a la que está conectado el DALI VEGA. En segundo lugar, el puerto USB del DALI VEGA permite actualizaciones de software y funciones de mantenimiento.

➔ [Puesta en marcha con el BluOS](#)

Piloto de encendido/espera: El piloto de encendido/espera indica el estado de encendido del DALI VEGA.

LAN (red): La toma de red del DALI VEGA le ofrece las funciones de streaming de música de la app BluOS a través de una conexión de red por cable. Si su DALI VEGA va a utilizar una conexión de red por cable, conecte la toma de red a un router o conmutador de red doméstica con un cable de red standard.

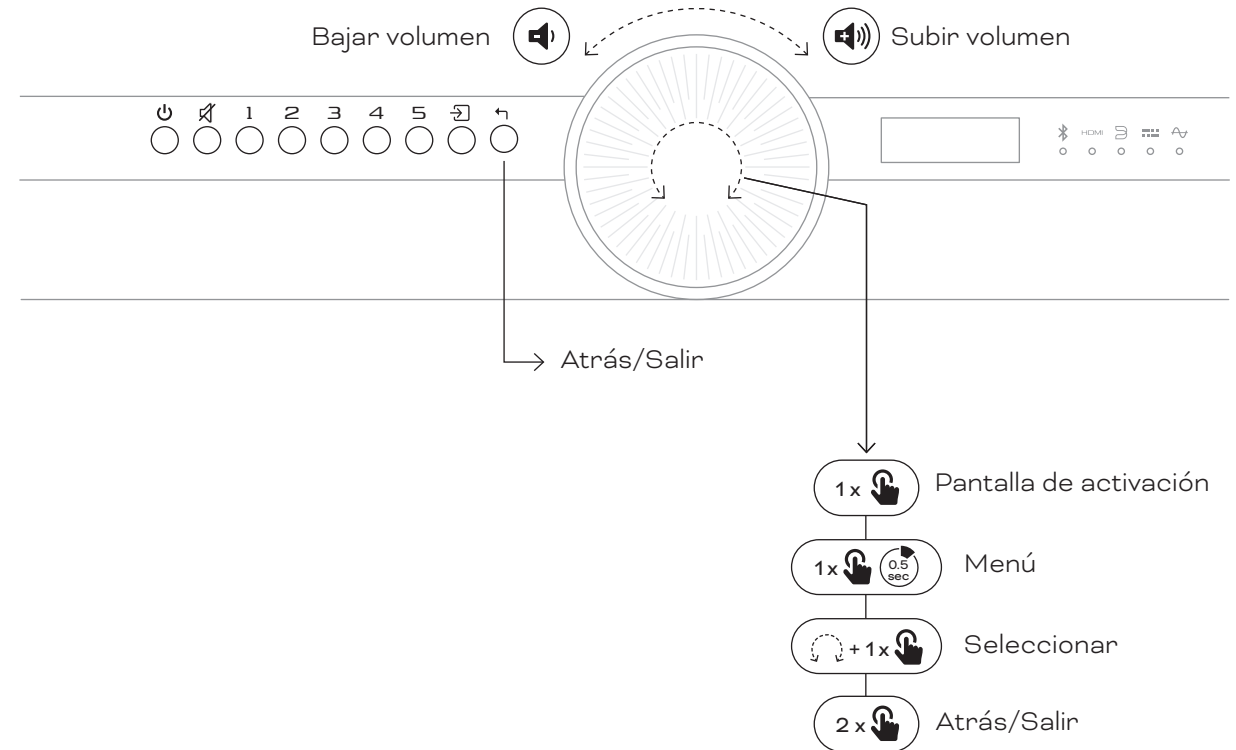
Alimentación: Conecte su DALI VEGA a la red eléctrica mediante el cable de alimentación incluido.



9. CONFIGURACION DEL DALI VEGA

Con su DALI VEGA colocado y conectado a la red eléctrica, a su red inalámbrica y a las fuentes con cable necesarias, puede comenzar la configuración.

La configuración del DALI VEGA se realiza a través de la pantalla de menú. Utilice el **dial de volumen** para elegir las opciones del menú. Pulse sobre el **dial de volumen** para confirmar las selecciones. Utilice el botón **Atrás/Salir** que está a la izquierda del **dial de volumen** para almacenar las opciones seleccionadas y, simultáneamente, retroceder a través de los menús de configuración.



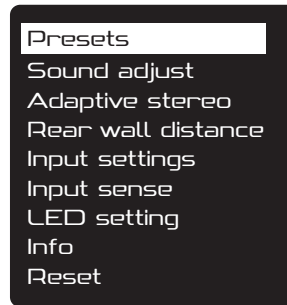
9. CONFIGURACION DEL DALI VEGA

Menús del DALI VEGA

Para acceder a los menús de configuración del DALI VEGA, mantenga pulsado el centro del **dial de volumen** una vez. En la pantalla aparecerá el nivel superior de los menús de configuración. Gire el **dial de volumen** para desplazarse hacia arriba y abajo por el menú y toque nuevamente en el centro del dial de volumen para elegir una opción de menú y acceder a su submenú.

En los párrafos siguientes le explicamos las funciones avanzadas disponibles en cada pestaña del menú de configuración.

! Si no realiza ninguna selección en un menú en 10 segundos, la pantalla del DALI VEGA volverá a la inicial.



Presets

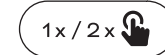
El menú **Presets** le muestra y permite la activación de los presets creados en la app BluOS. Puede asignar un total de 10 presets BluOS (a través de la app BluOS) a los cinco botones de preset que están a la izquierda del dial de volumen.

Presets 1 a 10

Los botones **Preset** permiten la selección inmediata de cualquier elemento almacenado, tales como emisoras de radio o servicios de streaming.

Una sola pulsación activa los presets 1 a 5.
Una doble pulsación activa los presets 6 a 10.

En el menú **Presets** puede encontrar cualquier preset BluOS adicional almacenado, donde podrá activar hasta 40 presets. Puede asignar cualquier fuente seleccionada activa (como una emisora de radio por Internet o un servicio de streaming) a uno de los botones Preset para cargarla rápidamente.



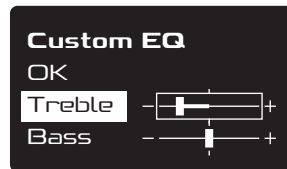
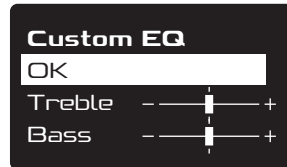
[Cómo añadir o eliminar un Preset](#)

9. CONFIGURACION DEL DALI VEGA

Sound adjust (Ajuste de sonido)

El menú **Sound adjust** le permite elegir audio **Direct** (sonido DALI VEGA por defecto) o **Custom EQ** (ecualización).

Si elige la opción **Custom EQ**, una pantalla le ofrecerá el ajuste de graves y agudos, +/-10 dB, en pasos de 2 dB. Ajuste los graves y los agudos usando el **dial de volumen**.

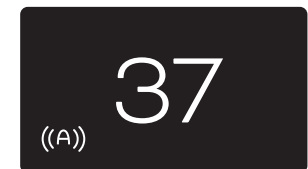
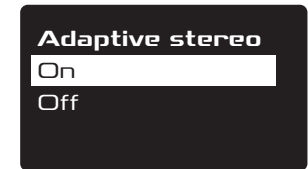


DALI Adaptive Stereo Enhancement™

El DALI VEGA incorpora la tecnología Adaptive Stereo Enhancement (ASE) desarrollada por DALI que permite mejorar la experiencia stereo de los altavoces compactos al hacer que el sonido sea más expansivo, inmersivo y atractivo. Este Adaptive Stereo Enhancement de DALI está activo por defecto, pero lo puede desactivar si le interesa.

El menú **Adaptive stereo** le permite activar o desactivar este Adaptive Stereo Enhancement. Elija la opción que quiera usando el **dial de volumen**.

- ! Cuando el Adaptive Stereo Enhancement esté activo será indicado con el logo ASE ((A)) en la parte inferior izquierda de la pantalla principal.

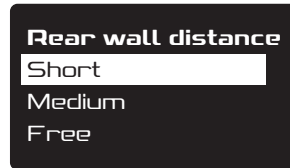


9. CONFIGURACION DEL DALI VEGA

Rear wall distance (Distancia a la pared trasera)

El sonido de su DALI VEGA, como el de cualquier altavoz, se ve afectado por la presencia de los límites próximos de la sala o habitación. El menú **Rear wall distance** le permite ajustar el sonido del DALI VEGA en función de su distancia a la pared.

Utilice el **dial de volumen** para elegir la opción que mejor se adapte a la distancia de su DALI VEGA desde la parte trasera.

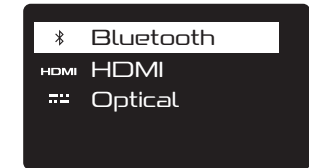


- ! **Short:** Menos de 10 cm (3,9 pulgadas) de distancia a la pared trasera
- Medium:** Entre 10 - 50 cm (3,9 - 19,6 pulgadas) de distancia a la pared trasera
- Free:** Más de 50 cm (19,6 pulgadas) de distancia a la pared trasera

El menú **Rear wall distance** estará desactivado cuando el DALI VEGA esté montado en la pared.

Input settings (Ajustes de entrada)

El menú **Input settings** permite la configuración de opciones específicas para las entradas Bluetooth, HDMI y óptica.



Las opciones son:

- Bluetooth:** Libera una conexión y borra pareamientos.
- HDMI:** Retardo del audio.
- Optical:** Detección de señal y detección de portadora.

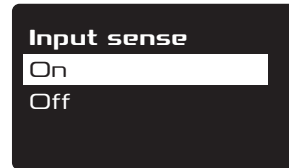
- ! El retardo del audio HDMI permite optimizar la sincronización del movimiento de labios de las imágenes del televisor.

La detección de señal de entrada óptica y la detección de portadora permiten que el DALI VEGA elija automáticamente su entrada óptica cuando la fuente óptica simplemente está activa o solo cuando hay una señal de audio.

9. CONFIGURACION DEL DALI VEGA

Input sense (detección de entrada)

El menú **Input sense** permite que el DALI VEGA se encienda desde el modo de espera tan pronto como haya una señal en cualquier entrada y se apague automáticamente tras 20 minutos de que no haya ninguna señal de entrada presente. Este **Input sense** puede ser activado o desactivado. Elija la opción que quiera usando el **dial de volumen**.



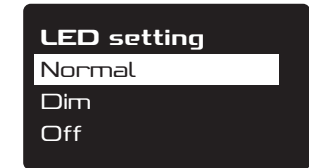
- ! Las entradas analógica y óptica son seleccionadas automáticamente cuando es detectada una señal de audio, siempre que Input sense esté activada (**On**) y que el VEGA no esté reproduciendo una señal en ese momento.

Las entradas Bluetooth y BluOS serán seleccionadas automáticamente en cuanto pulse el botón de reproducción de la fuente.

La entrada HDMI ARC será seleccionada automáticamente en cuanto encienda un televisor conectado si el VEGA no está reproduciendo una señal.

LED setting (Ajuste de LED)

El menú **LED setting** le permite ajustar el brillo de los pilotos indicadores del DALI VEGA. Elija la opción que quiera usando el **dial de volumen**.



- ! Si este menú está ajustado a **Off**, los pilotos del DALI VEGA estarán siempre apagados y la selección de fuente activa aparecerá en la esquina inferior derecha de la pantalla.

9. CONFIGURACION DEL DALI VEGA

Info (Información)

El menú **Info** le muestra información del sistema que puede ser útil para solucionar problemas. Utilice el **dial de volumen** para elegir y visualizar la información requerida y salga del menú usando el botón **Atrás/Salir**.



Reset (Reinicio)

El menú **Reset** le permite eliminar los ajustes de usuario del DALI VEGA.

Utilice el **dial de volumen** para elegir la opción que quiera y salga del menú usando el botón **Atrás/Salir**.



- ! La opción **Settings** reinicia todos los ajustes del usuario, incluidos los pareamientos de Bluetooth, pero sin incluir los presets BluOS y la configuración Wi-Fi.

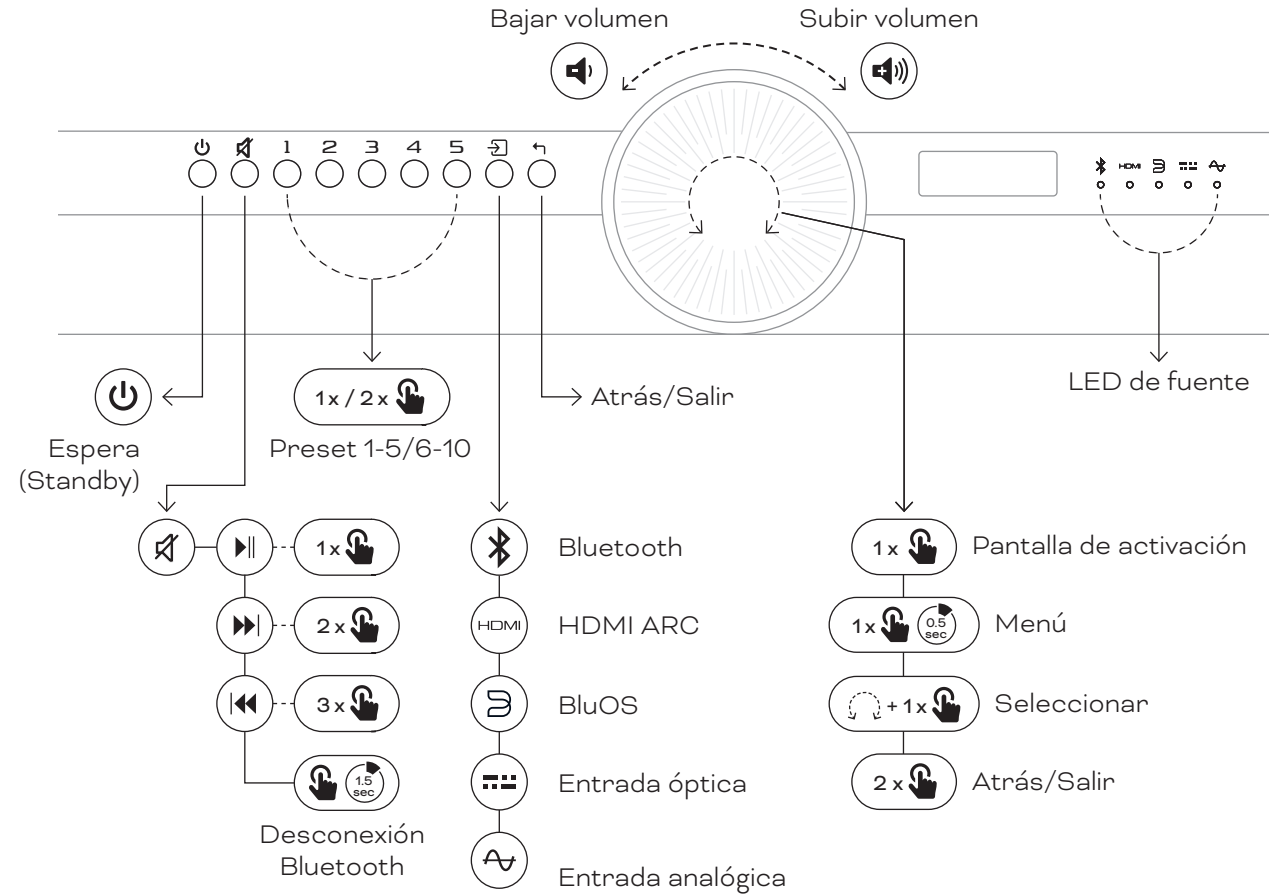
La opción **BluOS/Wi-Fi** elimina los presets BluOS almacenados y reinicia la conexión Wi-Fi, devolviendo al DALI VEGA al modo BluOS Hotspot, listo para una nueva conexión Wi-Fi.

La opción **All** combina las otras dos opciones de reinicio.

10. SU DALI VEGA EN FUNCIONAMIENTO

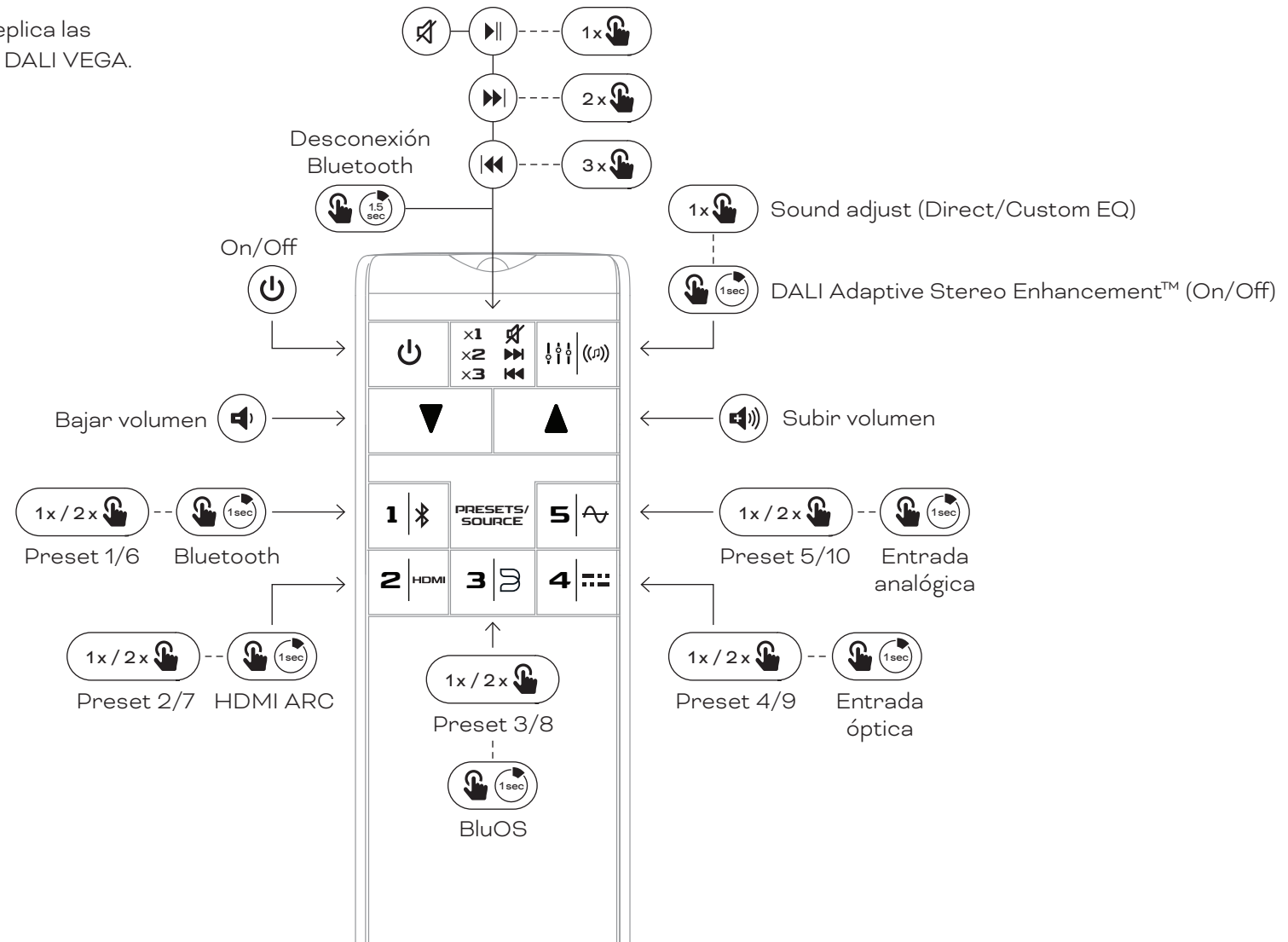
Con su DALI VEGA colocado, conectado y configurado, es hora de disfrutar de su rendimiento con su música preferida.

Para controlar su DALI VEGA, puede utilizar los **botones** y el **dial de volumen** de la propia unidad o su **control remoto**. En la página siguiente detallamos la información del control remoto y sus botones.



10. SU DALI VEGA EN FUNCIONAMIENTO

El control remoto del DALI VEGA replica las funciones más utilizadas del altavoz DALI VEGA.



10. SU DALI VEGA EN FUNCIONAMIENTO

Botones y dial de volumen DALI VEGA

De izquierda a derecha, los botones DALI VEGA ofrecen las siguientes funciones:

Botón Standby (espera)

Pulse el botón Standby para activar su DALI VEGA o devolverlo al modo de espera.

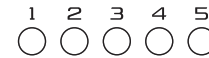
 El consumo del DALI VEGA en el modo de espera es inferior a 0,5 vatios.

Botón Mute (anulación)

Pulse el botón **Mute** para anular o restaurar la señal audio. Si la fuente activa ofrece controles de reproducción, el botón **Mute** controlará sus funciones: púlselo una vez como

Reproducción/Pausa, dos como **Salto adelante** y tres como **Saltar atrás**.

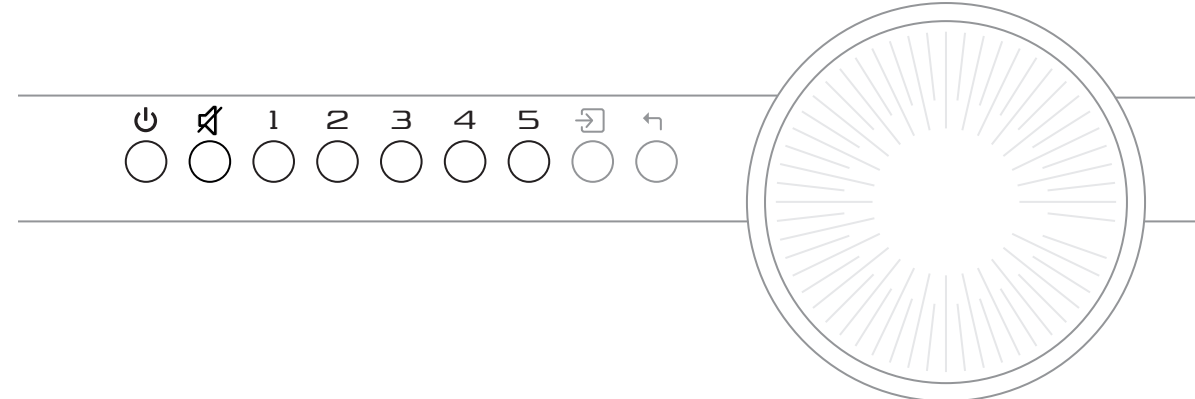
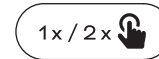
Mantenga pulsado el botón **Mute** para la desconexión Bluetooth.



Botones Preset 1 a 10

Los botones **Preset** permiten la selección inmediata de cualquier elemento almacenado, tales como emisoras de radio o servicios de streaming.

Una sola pulsación activa los presets 1 a 5.
Una doble pulsación activa los presets 6 a 10.



10. SU DALI VEGA EN FUNCIONAMIENTO

↔ **Botón Input (entrada)**

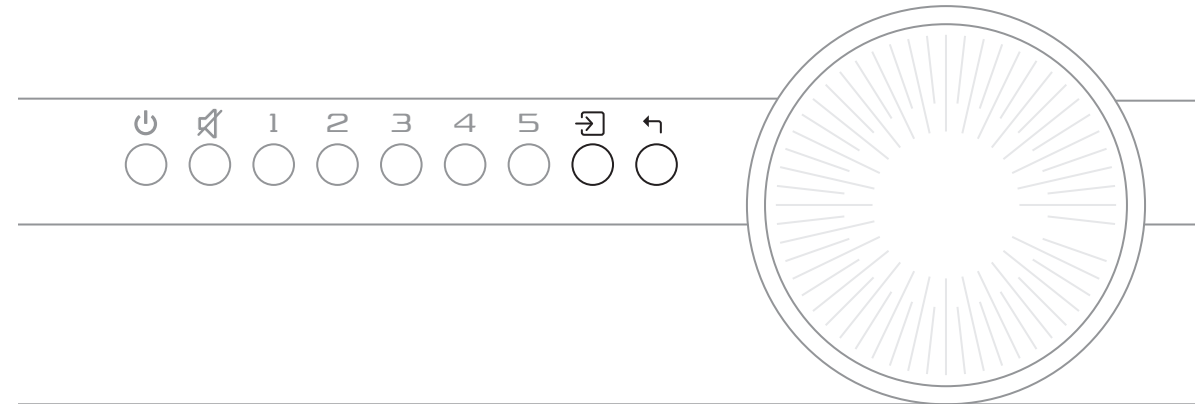
La pulsación del botón **Input** le permite desplazarse en el siguiente orden por las entradas de señal disponibles para el DALI VEGA y elegir las:

-  Bluetooth
-  HDMI ARC
-  BluOS
-  Entrada óptica
-  Entrada analógica

! La primera pulsación del botón Input le mostrará la selección de fuente de señal activa. Las siguientes pulsaciones harán que vaya alternando entre las fuentes.

↶ **Botón Atrás/Salir**

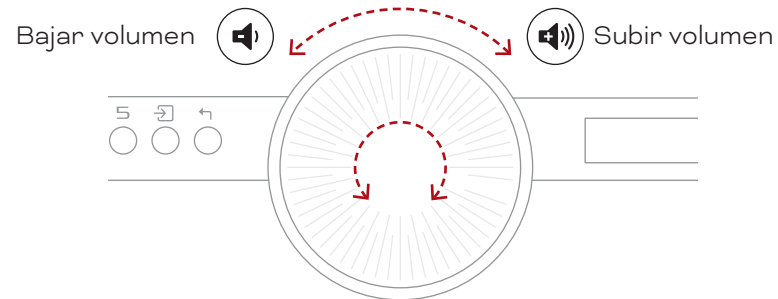
El pulsar el botón **Atrás/Salir** hará que retroceda por los niveles del menú.



10. SU DALI VEGA EN FUNCIONAMIENTO

Dial de volumen

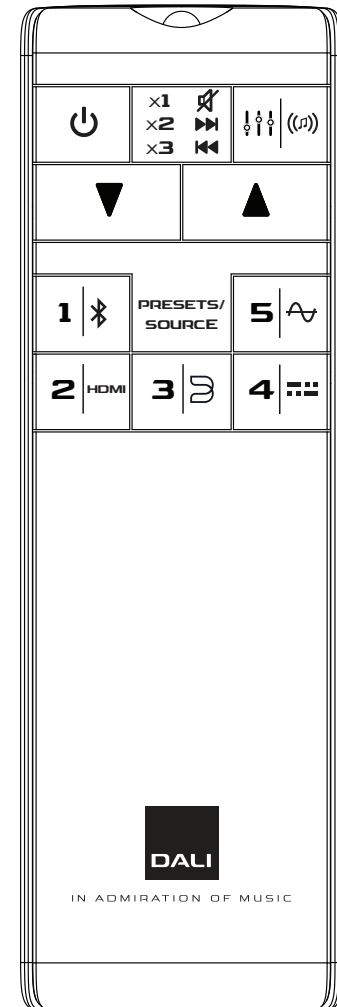
Cuando su DALI VEGA está encendido y en cualquier modo que no sea el menú de configuración, el **dial de volumen** controlará el volumen. Gírelo a la derecha para aumentar el volumen y a la izquierda para reducirlo.



Control remoto

El control remoto del DALI VEGA replica las funciones más utilizadas del altavoz DALI VEGA.

En la página 24 detallamos la información del control remoto del DALI VEGA y sus botones.



11. CONEXION BLUETOOTH

11.1 Pareamiento Bluetooth

Para conectar su dispositivo Bluetooth al DALI VEGA:

1. Encienda el DALI VEGA.
2. Elija la entrada Bluetooth usando el botón Input.
3. El DALI VEGA ahora ya estará listo para el pareamiento Bluetooth.
 - a. Si el piloto Bluetooth parpadea, eso indicará que no hay ningún dispositivo conectado en ese momento.
 - b. Si el piloto de Bluetooth está iluminado fijo, eso querrá decir que hay un dispositivo conectado. Para desconectar el dispositivo conectado, utilice la función de desconexión Bluetooth.
 - c. Sólo puede conectar un único dispositivo Bluetooth a la vez.
 - d. Inicie el proceso de pareamiento Bluetooth en su dispositivo. Una vez completado este pareamiento, comenzará la reproducción musical desde su dispositivo conectado vía Bluetooth.

El DALI VEGA se conectará automáticamente al último dispositivo utilizado cuando elija Bluetooth si es que previamente ha sido pareado un dispositivo con el DALI VEGA y se encuentra dentro de su rango.

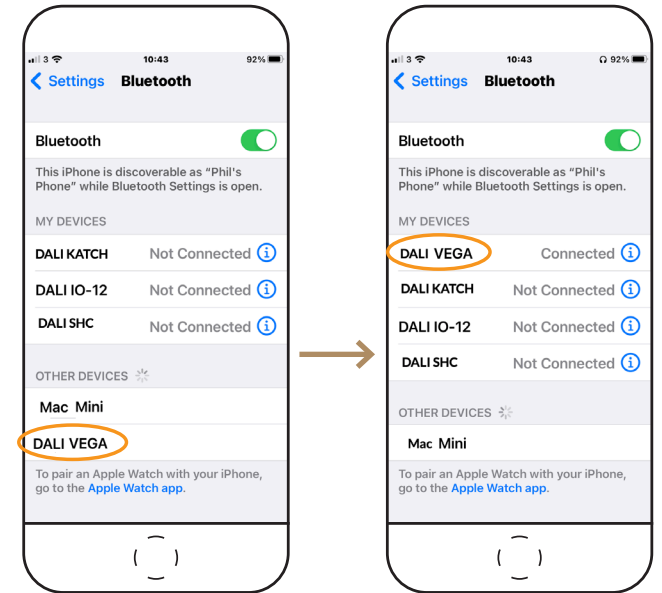
El DALI VEGA no iniciará la reproducción automática. Deberá iniciar la reproducción desde el dispositivo conectado o pulsando brevemente el botón Mute en el DALI VEGA o el control remoto.

11.2 Desconexión Bluetooth

Si no puede parear su dispositivo con el DALI VEGA:

1. Mantenga pulsado el botón de desconexión Bluetooth (botón Mute) hasta que se escuche el tono de desconexión Bluetooth y el piloto Bluetooth (piloto 1) comience a parpadear.
2. El dispositivo conectado estará ahora desconectado y podrá comenzar de nuevo con el pareamiento.
3. También puede activar la desconexión Bluetooth dentro de **Input settings** -> **Bluetooth** en el sistema de menú.

! Puede parear hasta 8 dispositivos Bluetooth con el DALI VEGA.



! Si cambia el nombre del DALI VEGA en la app BluOS, el nombre en Bluetooth cambiará en consecuencia.












12. CUIDADOS Y MANTENIMIENTO

Su DALI VEGA no necesita ningún mantenimiento especial más allá del tipo de cuidados que le daría a otros dispositivos de relativo valor de su hogar. Use un paño suave y seco para limpiar el polvo de la carcasa.

DALI no recomienda el uso de ningún líquido o aerosol de limpieza.

13. RESOLUCION DE PROBLEMAS DEL BLUOS

El piloto multicolor que está junto al logo BluOS también indica el estado del BluOS del DALI VEGA:

	Código de los indicadores	Descripción
	 Iluminado en rojo, después parpadeo en verde	Encendido / reinicio de la unidad
	 Iluminado en verde	Modo Hotspot
	 Parpadeo en verde	Conexión a la red
	 Pulsación en blanco	Actualización de software disponible
	 Iluminado en rojo	Modo de actualización
	 Parpadeo alternativo rojo y verde	Actualización
	 Parpadeo en azul	Modo de anulación (Mute)
	 Iluminado en blanco	Indexación
	 Iluminado en azul	Conectado a la red – listo para su uso con la app BluOS
	 Parpadeo en rojo	Reset a valores de fábrica en marcha
	 Iluminado en púrpura	Time out del modo Hotspot

Para más información, consulte la página de soporte técnico de Bluesound:

 [Bluesound support page](#)

14. ACTUALIZACION DE FIRMWARE

De vez en cuando, es posible que esté disponible un firmware actualizado para su DALI VEGA a través de la app BluOS. El firmware actualizado puede servir para mejorar el rendimiento y la fiabilidad o para incluir nuevas funciones.



15. CONSUMO

Modo Offline

Mantén pulsado el botón de standby durante 5 segundos. Esto desactivará todas las conexiones y reducirá el consumo al mínimo, hasta que vuelvas a reactivar el VEGA pulsando de nuevo el botón de espera.

Modo Networked standby

Este modo de espera en red se activa automáticamente si no es reproducida ninguna señal de audio ni realizas ninguna selección durante 20 minutos. En este modo, cualquier acción que realices, incluyendo la reproducción musical desde cualquier fuente conectada, activará automáticamente el VEGA.

Desactivación de la Wi-Fi

Las funciones de red inalámbrica serán desactivadas automáticamente en cuanto conectes un cable Ethernet al VEGA.

Modo	Consumo	Activación	Desactivación
Activo (sin audio)	9,2 W	(Consulta “modo Networked standby”)	(Consulta “modo Networked standby”)
Networked standby (HiNA)	2,9 W	Automáticamente después de 20 minutos sin señal de audio ni operaciones del usuario	Con cualquier operación del usuario, incluyendo la puesta en marcha de la reproducción
Offline	< 0,7 W	Manualmente, manteniendo pulsado el botón standby	Manualmente, pulsando el botón standby

16. ESPECIFICACIONES DEL DALI VEGA

DALI VEGA	
Rango de frecuencias	32 - 22.700 Hz, ±3 dB
SPL máximo @ 1 m	110 dB
Frecuencia de separación o crossover	2.400 Hz
Principio de separación o crossover	Crossover activo de 2 vías y 8 canales
Cabezal(es) de agudos	4 × convexo suave de 25 mm
Diafragma de frecuencias agudas	Tejido suave
Cabezal(es) de medios/graves	4 × 4½ pulgadas
Diafragma de frecuencias medias/graves	Cono de papel y fibra de madera
Tipo de recinto acústico	Recinto masivo afinado 2 x radiadores pasivos rectangulares (3 × 6 pulgadas)
Frecuencia de afinación del radiador pasivo	32 Hz
Tipo de amplificador	Clase D de carga conectada en puente (BTL)
Potencia de salida continua del amplificador	8 × 50 W RMS
Potencia de salida total del amplificador	400 W
Conexiones de entrada	1 × HDMI ARC 1 × Entrada analógica (RCA no balanceada, stereo) 1 × Entrada óptica (Toslink, stereo) 1 × USB audio/mantenimiento (disco duro o pincho USB)
Conexiones de salida	Salida Sub Alimentación USB (5 V/1 A)

DALI VEGA	
Filtro pasabajos salida Sub	120 Hz
Formatos de entrada digital	PCM, stereo
Entrada inalámbrica	Bluetooth BluOS Spotify Connect Tidal Connect Apple AirPlay 2
Códecs de entrada Bluetooth	AAC aptX aptX HD
Códecs de entrada BluOS	MP3 AAC (M4A, MP4) WMA OGG FLAC ALAC (M4A) WMA-L MQA WAV AIFF (AIF, AIFC) PCM DSD256 (conversión de DSD a PCM)
Formatos de audio de entrada admitidos	Audio de 16 - 24 bits Frecuencia de muestreo de 32 / 44,1 / 48 / 96 / 192 kHz
Ubicación recomendada	De pie: Espacio libre De pie: Cerca de la pared De pie: Cerca de la esquina/pared Encastrado: Horizontal Encastrado: Portrait

Continúa en la página siguiente

16. ESPECIFICACIONES DEL DALI VEGA

DALI VEGA

Funciones	Adaptive Orientation Adjustment (Ajuste de orientación adaptable) Adaptive Stereo Enhancement Hasta 40 presets programables Sound adjust (Direct/Custom EQ) Rear wall distance (Distancia a la pared trasera) Desconexión/borrado Bluetooth Retardo del audio HDMI Detección de señal/portadora óptica Input sense (detección de entrada) LED setting (Ajuste de LED) Reset a valores de fábrica En espera (Encendido automático) Anulación (Mute) Encendido/apagado Volumen Selección de fuente
Consumo máximo	250 W
Consumo en espera	≤ 3 W
Dimensiones (A × L × P)	143 x 683 x 243 mm 5,63 x 26,90 x 9,57 pulgadas
Dimensiones del embalaje (A × L × P)	330 x 870 x 200 mm 13,0 x 34,25 x 7,87 pulgadas
Peso	8,7 kg 19,18 lb
Peso embalado	13,3 kg 29,32 lb
Acabado	Dark Oak (Roble oscuro) Natural Oak (Roble natural)

DALI VEGA

Accesorios incluidos	1 x Control remoto 2 x Pilas AAA (para el control remoto) 2 x Abrazaderas de pared (pared) 2 x Abrazaderas de pared (VEGA) 2 x Tornillos para abrazaderas de pared VEGA 1 x Llave Allen de 5 mm (M6) 1 x Portacables 1 x Cable de alimentación 1 x Tarjeta de registro del producto 1 x Guía de puesta en marcha 2 x Plantilla para montaje en pared 1 x Manual de seguridad
----------------------	---

Todas las especificaciones técnicas están sujetas a cambios sin previo aviso.

Avisos legales

Los siguientes términos son marcas comerciales o marcas registradas de sus respectivos propietarios:

Bluetooth®	Bluetooth SIG, Inc.
BuOS™	Bluesound International, una división de Lenbrook Industries Limited
HDMI®	HDMI Licensing Administrator, Inc.
Wi-Fi®	Wi-Fi Alliance