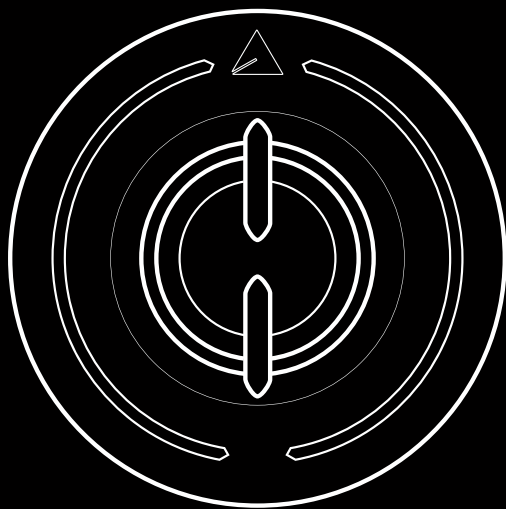




TRIANGLE
MANUFACTURE ELECTROACOUSTIQUE

BOREA



Mode d'emploi & Garantie
Owner's manual & Warranty

TRIANGLE DISTRIBUTION FRANCE
44 rue Barreyre - CS40099 - 33300 Bordeaux
FRANCE

GARANTIE / WARRANTY

Félicitations pour l'achat de vos enceintes TRIANGLE.

Afin de profiter de votre achat au maximum, nous vous proposons un enregistrement de votre produit. Cet enregistrement vous permettra de bénéficier des conseils de nos équipes, de recevoir des offres spéciales et d'obtenir une garantie de 2 ans sur vos enceintes TRIANGLE.

1- Enregistrement en ligne

Rien de plus simple, vous pouvez vous enregistrer en deux clics à l'adresse suivante :
<http://register.trianglehifi.com/>

2- Enregistrement par coupon de garantie

Si vous souhaitez vous enregistrer via le coupon de garantie, il vous faut compléter le bon et nous l'expédier à l'adresse suivante :

TRIANGLE DISTRIBUTION FRANCE
44 rue Barreyre - CS 40099
33300 Bordeaux Cedex FRANCE

Thanks for buying a TRIANGLE product.

We want you to enjoy your purchase to the fullest. The first step is an easy registration of your products. By doing this, you will benefit from helpful tips, products support, special offers and 2 years warranty.

1- Online registration

Register your product easily online at the following address :
<http://register.trianglehifi.com/>

2- Warranty card

You can also register your product and validate your warranty by filling the warranty card and sending it to :

TRIANGLE DISTRIBUTION FRANCE
44 rue Barreyre - CS 40099
33300 Bordeaux Cedex FRANCE

Note sur la garantie

Vos enceintes TRIANGLE bénéficient d'une garantie de 2 ans. Cette garantie prend effet à partir de la date d'achat et couvre tous les défauts de fabrication ou les dommages que pourraient subir vos enceintes, résultant de ces mêmes défauts. **Cette garantie est accordée uniquement au premier utilisateur du produit et seulement après l'enregistrement en ligne ou la réception du coupon de garantie par la société TRIANGLE.** Elle n'est pas transmissible en cas de revente dudit produit. De plus, elle cesserait de plein droit en cas de panne résultant d'un mauvais traitement ou d'une mauvaise manipulation.

Sont exclus de la garantie :

- ▶ Bobine brûlée par excès de puissance
- ▶ Toute panne résultant d'une utilisation à des fins professionnelles (sonorisation, public address etc.)
- ▶ Toute panne résultant d'un stockage dans une pièce trop humide
- ▶ Membrane crevée ou arrachée
- ▶ Suspension déchirée
- ▶ Toute panne résultant d'un choc mécanique (chute, écrasement, etc.)
- ▶ Toute panne résultant de l'intervention d'une personne non habilitée par TRIANGLE
- ▶ Impacts sur l'ébénisterie (rayures, écrasement, chocs divers)

Note on the warranty

Your TRIANGLE loudspeakers are warranted for 2 years. This warranty takes effect from the date of purchase and covers any manufacturing defect or damage your loudspeakers could suffer as a result of these same defects. **This warranty is granted solely to the first owner of the product, and is not transmittable in the case of resale.** To validate your warranty, you will need to register online or mail the warranty coupon to TRIANGLE. Please note, this warranty is voided if any fault arises from ill-treatment or careless handling of the product.

The following are not guaranteed :

- ▶ A burned voice-coil caused by overloading the driver
- ▶ Any fault occurring from professional usage (public sound systems, PA systems, etc.)
- ▶ Any fault resulting from storage in areas of high humidity
- ▶ A pierced or torn membrane
- ▶ A torn suspension
- ▶ Any fault resulting from a mechanical shock (ex if dropped or handled roughly)
- ▶ Any fault arising from servicing by anyone other than an authorized TRIANGLE service technician
- ▶ Damaged cabinets due to mishandling

Nom de l'acheteur / Buyer's name :

Email :

Adresse personnelle / Personal Address :

Date d'achat / Date of purchase : Nom du revendeur / Reseller's name :

Modèle / Model : N° Série / Serial Number :

1er produit TRIANGLE / 1st TRIANGLE model : Oui/Yes Non/No

Précédent modèle TRIANGLE / Previous TRIANGLE model :

J'ai choisi le matériel TRIANGLE pour la raison suivante / I chose TRIANGLE product for the following reason :

- Conseil d'amis / Friend's advice
 - Conseil d'un revendeur / Dealer's advice
 - Démonstration lors d'une exposition / Demonstration during an exhibition
 - Recommandation d'un journal ou site spécialisé / Recommendation from a magazine or website
- Lequel / which one :



www.trianglehifi.com

SITE INTERNET / WEBSITE

resellers.trianglehifi.com

NOS REVENDEURS / RESELLERS

support.trianglehifi.com

SUPPORT & FAQ



facebook.com/trianglehifi



twitter.com/trianglehifi

SOMMAIRE / SUMMARY

GARANTIE / WARRANTY	2
MODE D'EMPLOI - FRANÇAIS	7
▶ Déballage et manipulation	8
▶ Assemblage	9
▶ Branchements	10
▶ Placement pour la stéréo	11
▶ Placement pour le home cinéma	12
USER MANUAL - ENGLISH	13
▶ Unpacking	14
▶ Assembly	15
▶ Connecting	16
▶ Stereo positioning	17
▶ Home Cinema positioning	18
INFORMATIONS TECHNIQUES / TECHNICAL INFORMATION	20

INSTRUCTIONS DE SÉCURITÉ

AVERTISSEMENT : Veuillez lire attentivement l'intégralité des instructions et consignes de sécurité avant d'utiliser l'équipement.

- ▶ Conserver ces instructions et consignes de sécurité pour une consultation ultérieure.
- ▶ Ne pas utiliser l'appareil à proximité d'eau ou de liquides.
- ▶ Nettoyer uniquement avec un chiffon doux, sec et non pelucheux.
- ▶ Ne pas obstruer les ouvertures (évents) de l'appareil.
- ▶ Ne pas installer à proximité d'une source de chaleur, tels qu'un radiateur, poêle, ou tout autre appareil produisant de la chaleur (y compris des amplificateurs).
- ▶ Utiliser uniquement des accessoires spécifiés par le fournisseur.
- ▶ S'assurer que le support d'utilisation est suffisamment rigide pour recevoir le produit (pied, étagère, meuble...).
- ▶ Protéger le câble d'alimentation de tout pincement ou écrasement, en particulier au niveau des prises, protéger également l'entrée de l'alimentation sur l'appareil.
- ▶ Débrancher l'appareil durant les orages ou pendant une longue période de non-utilisation.
- ▶ La prise d'un appareil électrique doit être adaptée à la prise du secteur. Ne jamais modifier la prise d'aucune façon. L'appareil doit être connecté à une prise principale munie d'une protection reliée à la terre.
- ▶ Se référer à votre revendeur agréé TRIANGLE ou tout autre personne qualifiée si l'appareil est endommagé de quelque manière que ce soit : si le câble ou la prise d'alimentation sont endommagés, si un liquide ou un objet tombe sur cet appareil, une exposition à la pluie ou à l'humidité, s'il ne fonctionne pas correctement ou encore si l'appareil chute.

SAFETY INSTRUCTIONS

WARNING : Read carefully all the safety instructions before using the device.

- ▶ Keep these safety instructions for future references.
- ▶ Do not use this apparatus near water or liquid.
- ▶ Only clean with a dry and soft cloth.
- ▶ Do not block any aperture (vents) of the device.
- ▶ Do not install near any heat sources such as radiators, stoves, or any other apparatus (including amplifiers) that produce heat.
- ▶ Only use accessories specified by the manufacturer.
- ▶ Be sure that the stand/table/furniture is strong enough to support the apparatus.
- ▶ Protect the power cord from being walked on or pinched particularly at the plugs and also protect the connector where it exit from the apparatus.
- ▶ Unplug the apparatus during lightning storms or when it's unused for long periods of time.
- ▶ The plug of the apparatus must fit with the outlet. Never modify the plug in any way. Apparatus should be connected to a mains socket outlet with protective earthing connection.
- ▶ Refer to your authorized TRIANGLE dealer or qualified service personnel if the apparatus is damaged in any way, such as power supply cord or plug is damaged, liquid has been spilled or objects have fallen on the apparatus, the apparatus has been exposed to rain or moisture, does not operate normally, or has been dropped.



MODE D'EMPLOI

FRANÇAIS

DÉBALLAGE

Ouvrir le carton, puis sortir les enceintes et accessoires. Lors du déballage, si vous remarquez un défaut sur un élément, contactez votre revendeur.

Avant de jeter les emballages, vérifiez qu'il ne reste rien à l'intérieur.

Contenu pack (BRC1)

- ▶ 1 x voie centrale Borea
- ▶ 1 x grille de protection
- ▶ 4 x plots catouchouc adhésifs
- ▶ 1 x mode d'emploi

Contenu pack (BR02, BR03)

- ▶ 2 x enceintes Borea
- ▶ 2 x grilles de protection
- ▶ 8 x plots caoutchouc adhésifs
- ▶ 1 x mode d'emploi

Contenu pack (à partir de BR07)

- ▶ 2 x enceintes Borea
- ▶ 2 x grilles de protection
- ▶ 2 x pieds d'enceintes
- ▶ 8 x vis de fixation
- ▶ 8 x plots caoutchouc adhésifs
- ▶ 8 x pointes métal vissables
- ▶ 1 x mode d'emploi

PRÉCAUTIONS D'INSTALLATION

Emplacements à éviter

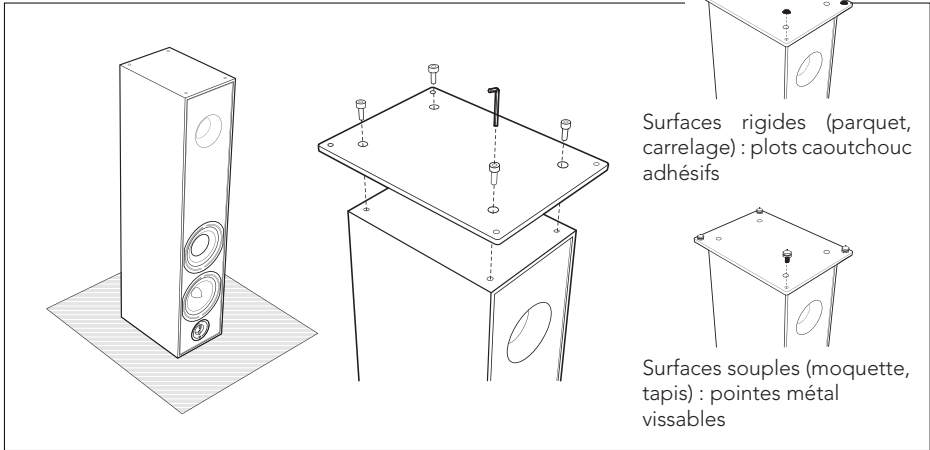
Évitez de placer vos enceintes à proximité des lieux humides ou exposés à un ensoleillement excessif, et placez-les dans un endroit tempéré.

Recyclage

Protection de l'environnement : vos produits contiennent de nombreux matériaux valorisables ou recyclables. **Utilisez pour ces produits, des points de collecte.**

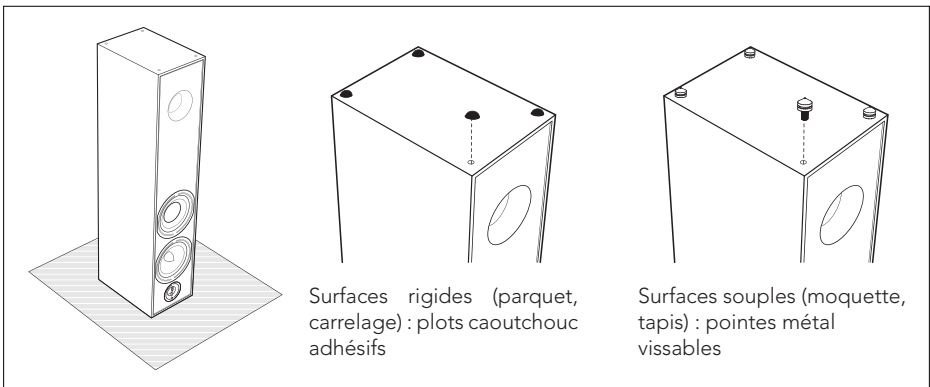


Assemblage du socle et des éléments de découplage



- 1 Mettre l'enceinte sur la face supérieure (s'assurer de la placer sur une surface non abrasive).
- 2 Vissez le pied à l'aide de la clé fournie.
- 3 Choisissez vos pointes en fonction de votre revêtement.

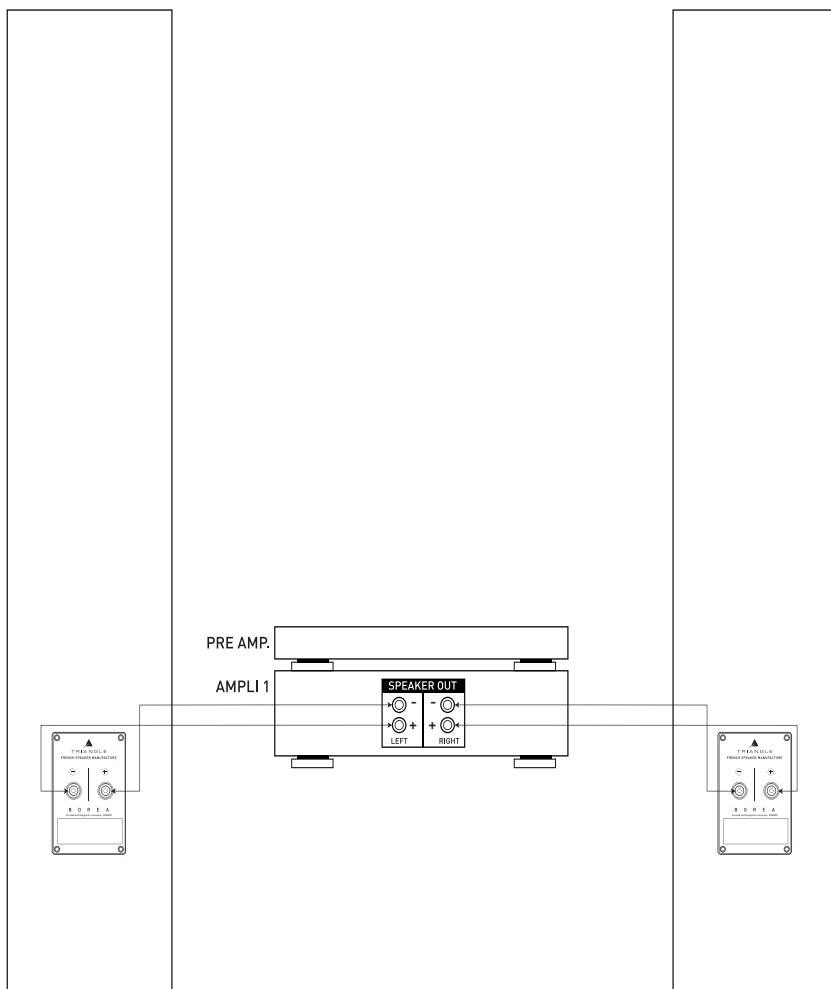
Assemblage des éléments de découplage sans le socle



- 1 Mettre l'enceinte sur la face supérieure (s'assurer de la placer sur une surface non abrasive).
- 2 Choisissez vos pointes selon votre revêtement.

BRANCHEMENTS

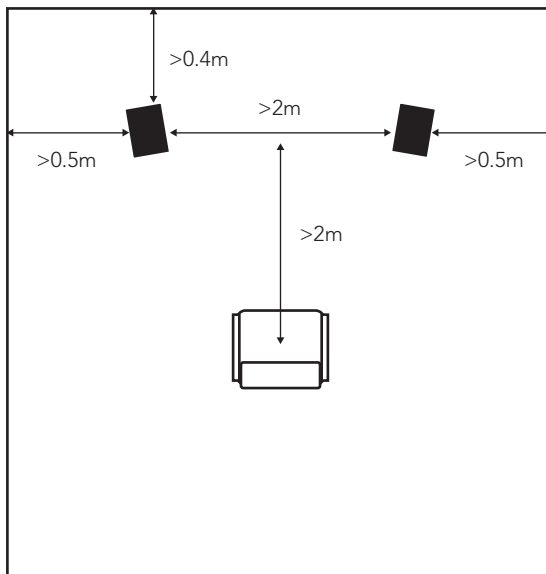
Prévoyez un câble de section suffisante et spécialement conçu pour le branchement d'enceintes acoustiques. Utilisez des longueurs de câble identiques pour les voies droite et gauche. Veillez à respecter les polarités + et - pour chaque voie. Ne pas oublier de dénuder les câbles si nécessaire.



PLACEMENT POUR LA STÉRÉO

Pour le placement de vos enceintes, veuillez à respecter les règles suivantes :

- ▶ Évitez les pièces trop réverbérantes, type salle avec carrelage sans tapis et ayant des fenêtres sans rideau.
- ▶ Votre zone d'écoute ne doit pas être trop proche des enceintes : une distance minimum de 2 mètres doit être respectée.
- ▶ L'écart entre les enceintes doit également être au minimum de 2 mètres pour garantir un effet stéréo de bonne qualité.
- ▶ Si possible, disposez les enceintes de manière à ce qu'elles diffusent le son dans le sens de la longueur de la pièce.
- ▶ Évitez le placement dans les coins de la pièce. Il favorise l'excitation des résonances propres à la pièce. Pour une colonne, laissez un espace minimum de 40 centimètres entre le mur et l'enceinte. Jouez sur le positionnement des enceintes par rapport au mur arrière. Généralement, une position proche du mur arrière a pour effet d'améliorer la réponse dans les basses fréquences (au détriment de l'image). Inversement, une position éloignée du mur favorise la reproduction d'une image sonore large et profonde (procédez à quelques essais pour trouver le meilleur compromis dans votre pièce).



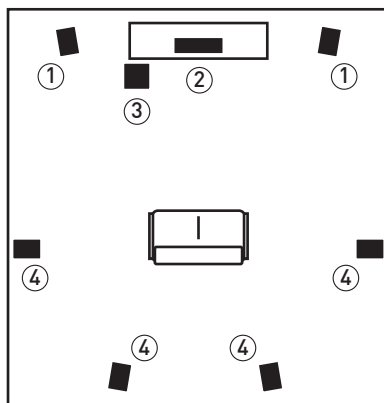
PLACEMENT POUR LE HOME CINEMA

L'installation typique d'un ensemble home cinéma comprend :

1. Deux enceintes principales gauche et droite
2. Une voie centrale
3. Un ou plusieurs caissons de grave
4. Plusieurs voies arrières (signal 5.1 : 2 voies arrières, signal 6.1 : 3 voies arrières, signal 7.1 : 4 voies arrières)

Pour placer les enceintes principales de manière optimale, il faut veiller à respecter les mêmes critères que pour une installation purement stéréo (voir page précédente).

- ▶ La voie centrale doit être placée sur la ligne formée par les deux enceintes principales.
- ▶ L'utilisation d'un caisson de grave est particulièrement recommandée pour une utilisation en home cinéma afin de pouvoir restituer le canal des effets spéciaux dans l'extrême grave qui sont enregistrés sur des supports tels que les DVD audio ou vidéos. Son placement n'est pas critique si vous sélectionnez une fréquence de raccordement avec les voies principales en dessous de 80Hz. Au delà de cette fréquence, il faut mieux rapprocher le caisson des enceintes principales, la position optimale étant entre celles-ci. Veuillez aussi à ne pas le placer dans un coin de la pièce, pour éviter de créer des résonances désagréables.
- ▶ Il est conseillé de placer les voies arrières entre 1.5 et 2 mètres de hauteur. Elles sont là pour restituer une ambiance. Veuillez à prévoir une fixation en adéquation avec le poids des enceintes.
- ▶ Si vous utilisez des bibliothèques dans votre installation Home cinéma, il est conseillé de positionner l'amplificateur sur «SMALL» pour limiter le grave. Vous trouverez toutes les autres indications pour paramétrer votre installation dans le manuel d'utilisation de votre amplificateur A/V.



USER MANUAL

ENGLISH

UNPACKING

Open the box, and take out the speakers and accessories. If you notice any defects in one of the elements as you unpack, please get in touch with your reseller.

Before disposing of the packaging, make sure there is nothing left inside. Each box contains :

Box content (BRC1)

- ▶ 1 x Borea central speaker
- ▶ 1 x protection grid
- ▶ 4 x adhesive rubber plots
- ▶ 1 x user manual

Content pack (BR02, BR03)

- ▶ 2 x Borea speakers
- ▶ 2 x protections grids
- ▶ 8 x adhesive rubber plots
- ▶ 1 x user manual

Content pack (from BR07)

- ▶ 2 x Borea speakers
- ▶ 2 x protections grids
- ▶ 2 x pedestals
- ▶ 8 x screws
- ▶ 8 x adhesive rubber plots
- ▶ 8 x decoupling spikes
- ▶ 1 x user manual

INSTALLATION PRECAUTIONS

Location to avoid

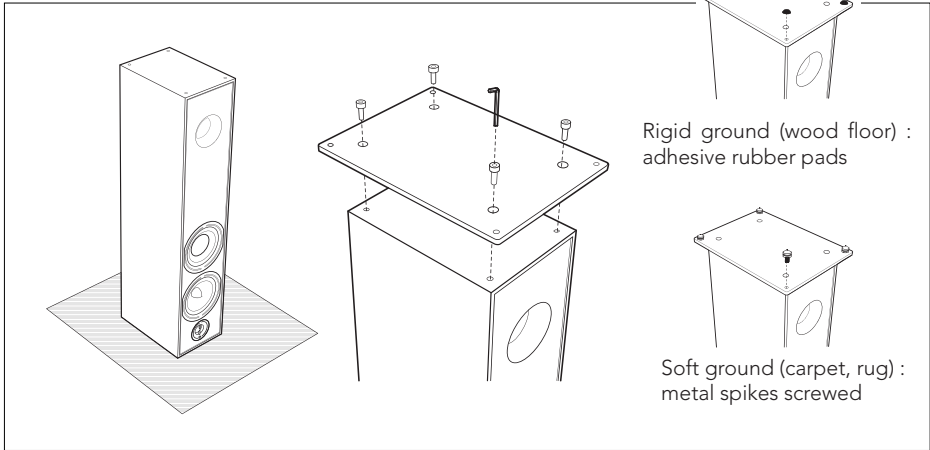
Install your speakers in a temperate place and avoid humid locations or direct sunlight.

Recycling

Protection of the environment: Your products contain valuable materials which can be recovered or recycled. **Take them to the appropriate collection points.**

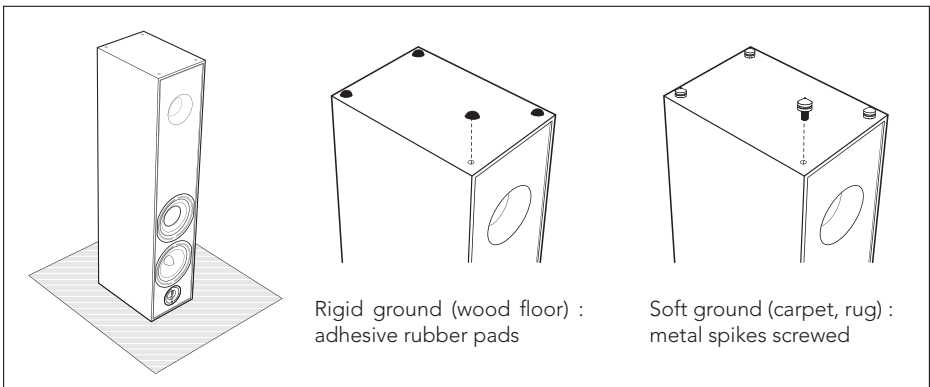


Pedestal and spikes assembly



- 1 Place your loudspeaker on the upper face (be sure to place it on a non-abrasive surface).
- 2 Screw the pedestal using the supplied key.
- 3 Choose spikes according to your ground.

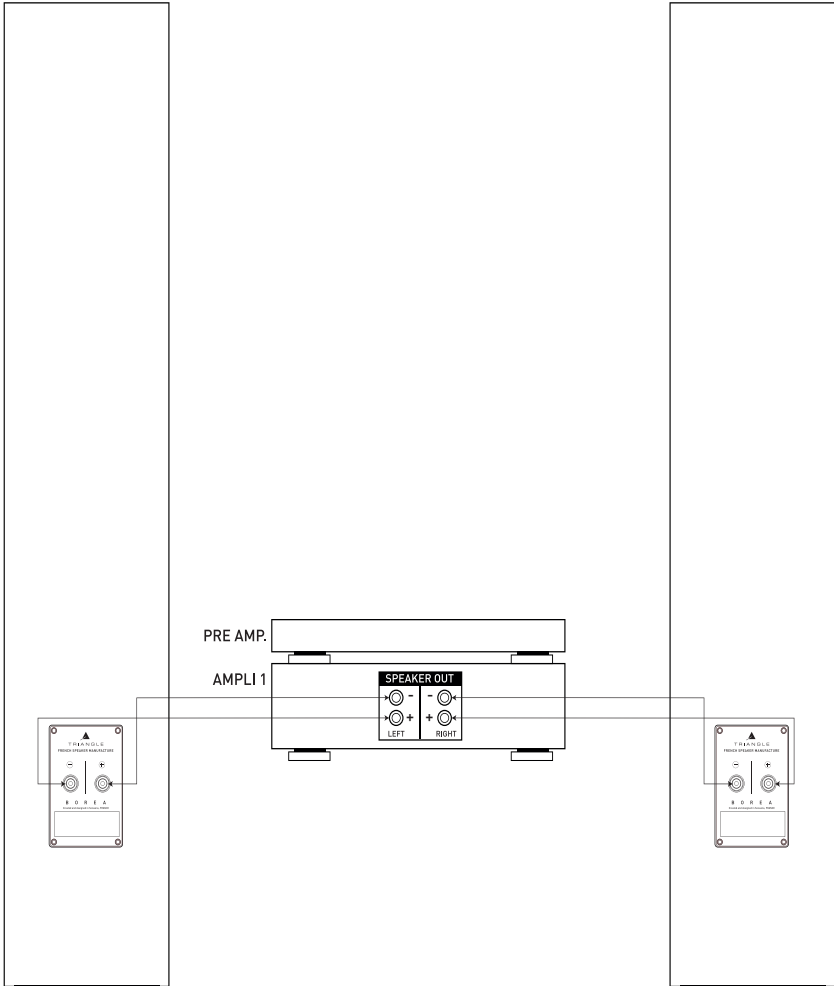
Spike assembly without pedestal



- 1 Place your loudspeaker on the upper face (be sure to place it on a non-abrasive surface).
- 2 Choose spikes according to your ground.

CONNECTIONS

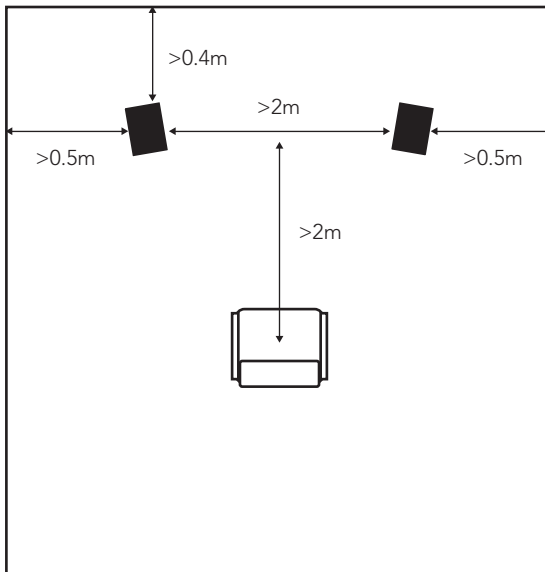
For optimal sound reproduction, we suggest that you choose a loudspeaker cable of high quality to connect your amplifier to your TRIANGLE loudspeakers. You should use cables of the same length for the left and right channels and take special care to respect the + and - polarity for each channel. Don't forget to strip the cables if it's necessary.



POSITIONING FOR STEREO

When positioning your loudspeakers, apply the following rules :

- ▶ Avoid rooms with too much reverberation, such as tiled rooms without carpets or curtains.
- ▶ Your listening position should not be too close to the loudspeakers, leave a minimum of 2 m
- ▶ The distance between the speakers should be a minimum of 2 m for a good stereo effect.
- ▶ If possible, place the speakers so that sound is «diffused» lengthwise within the room.
- ▶ Avoid placing the speaker in corners; they should be at least 40 cm away from the back wall and at least 50 cm from the sidewalls. Generally, a position close to the rear wall increases the response in the low frequencies (and reduces the imaging) and contrariwise, a position far from the back wall reproduces a wide and deep sound image. Carry out several test positions to find the best room set-up.



POSITIONING FOR HOME CINEMA

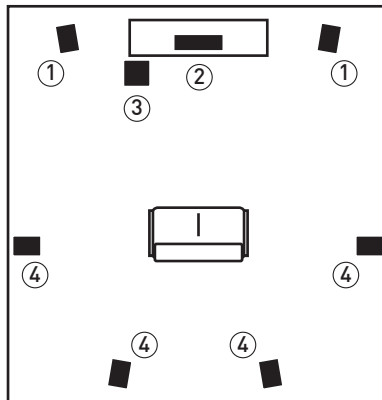
A typical home cinema installation includes:

1. Two main speakers, left and right
2. A center speaker
3. One or several subwoofers
4. Surround speakers (5.1 signal : 2 rear speakers, 6.1 signal : 3 rear speakers, 7.1 signal : 4 rear speakers).

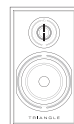
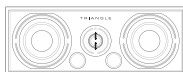
To place the main speakers in the best position, follow the same rules as for a stereo installation (see previous page on stereo positioning).

- ▶ The center speaker should be placed along the line formed by the two main speakers.
- ▶ For home cinema setups a subwoofer is highly recommended in order to reproduce the special bass effects channel featured on supports such as DVD audio or video. The positioning of the subwoofer is not critical if you select a crossover frequency below 80 Hz. Above this frequency, it is better to move the subwoofer closer to the main speakers. The best position being in between the two main speakers. Ensure that it is not placed in the corner of the room to avoid creating unpleasant resonances.
- ▶ We recommend that you place the rear speakers at between 1.5 and 2 m of height. Their role is to reproduce surround sound. Ensure that you take into account the weigh of the speaker when fixing it onto the wall.

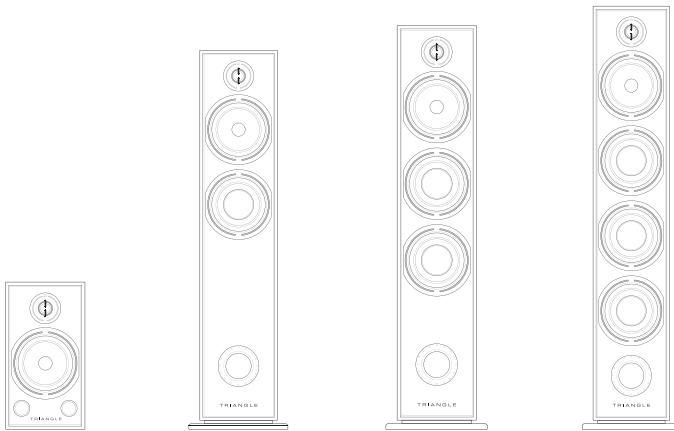
You will find further instructions for configuring your installation in your A/V amplifier owner's manual.



GAMME BOREA / BOREA RANGE



Spécifications techniques Technical specifications	BRC1	BR02
Type	Voie Centrale Central speaker	Enceintes bibliothèques Bookshelf Speakers
Nombre de voies Ways	2	2
Sensibilité (dB/W/m) Sensitivity	90	89
Bande passante Bandwidth (+/- 3dB Hz-KHz)	57 - 22	51 - 22
Puissance admissible Power handling (W RMS)	100	80
Impédance minimum Minimal impedance	5.3	3.6
Dimensions (mm/inch)	176 x 274 x 485 6.9 x 10.8 x 19.1	310 x 274 x 176 12.2 x 10.8 x 6.9
Poids de l'enceinte Net weight	7,78 kg 17.1 lbs	5.18 kg 11,4 lbs
Poids avec packaging Gross weight	8,6 kg 18.9 lbs	11,2 kg 24.7 lbs



BR03	BR07	BR08	BR09
Enceintes bibliothèques Bookshelf Speakers	Enceintes colonne Floorstand speakers	Enceintes colonne Floorstand speakers	Enceintes colonne Floorstand speakers
2	2.5	3	3
90	91	92	92.5
46 - 22	44 - 22	40 - 22	35 - 22
100	120	150	170
4.2	5	3	3.3
380 x 314 x 206 14.9 x 12.4 x 8.1	980 x 314 x 206 38.6 x 12.4 x 8.1	1020 x 314 x 206 40.1 x 12.4 x 8.1	1095 x 314 x 206 43.1 x 12.4 x 8.1
7 kg 15.4 lbs	17,35 kg 38.2 lbs	19,6 kg 43.2 lbs	21,8 kg 48.1 lbs
15,25 kg 33.6 lbs	21,25 kg 46.8 lbs	23,75 kg 52.3 lbs	26,1 kg 57.5 lbs

Merci d'avoir choisi TRIANGLE.

Afin de profiter pleinement de votre achat, nous vous proposons l'enregistrement de vos produits. Il vous permettra de bénéficier des conseils de nos équipes, de recevoir des offres spéciales et de valider la garantie de votre produit.

Enregistrement en ligne

Rien de plus simple, vous pouvez vous enregistrer en deux clics à l'adresse suivante : <http://register.trianglehifi.com>

Si vous souhaitez vous enregistrer via le coupon de garantie, il vous faut compléter et envoyer le bon fourni dans le mode d'emploi.

Thanks for buying a TRIANGLE product.

We want you to enjoy your purchase to the fullest. The first step is an easy registration of your products. By doing this, you will confirm your product warranty and benefit from helpful tips, product support and special offers.

Online registration

Register your product easily online at the following address : <http://register.trianglehifi.com>

You can also register your product and validate your warranty by filing out and sending the warranty card provided in the user's manual.

